

# Aufmaßanleitung Schiebetür Typ B

Schiebetür mit einfacher Laufschiene, 1 flügelig



## ACHTUNG!

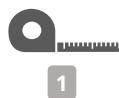
Bevor Sie mit dem Aufmaß beginnen, lesen Sie sich bitte diese Anleitung vollständig durch!

## 1. Für das richtige Aufmaß legen Sie sich bitte folgende Hilfsmittel bereit:

1. Bleistift

2. Messgerät

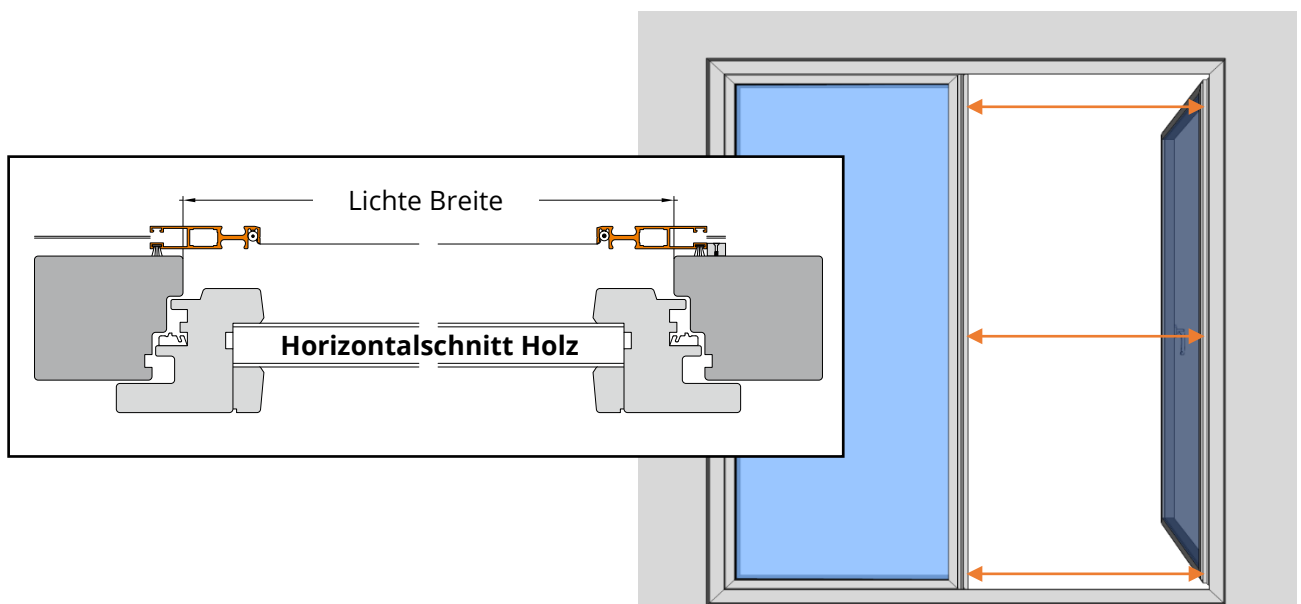
3. Aufmaß- und Bestellblatt



## 2. Aufmaß

### Schritt 1

Ermitteln Sie die lichte Breite des Schiebetürelementes, indem Sie die Breite der Türöffnung am Blendrahmen auf mehreren Höhen messen. Das kleinste Maß verwenden Sie als lichte Maß und tragen es in das Aufmaßblatt ein.



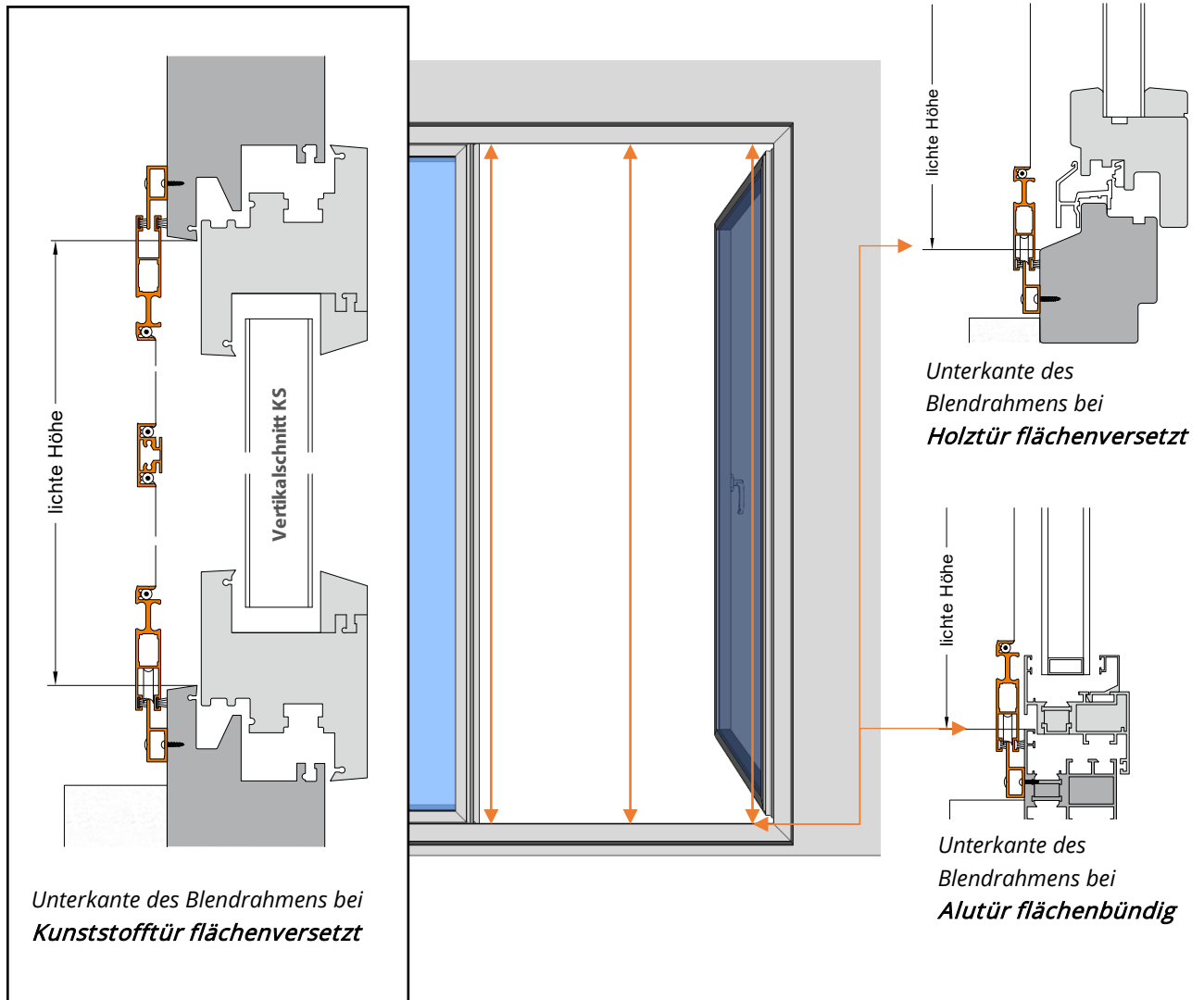
# Aufmaßanleitung Schiebetür Typ B

Schiebetür mit einfacher Laufschiene, 1 flügelig



## Schritt 2

Nun stellen Sie die lichte Höhe des Schiebetürelementes fest. Dazu messen Sie die Höhe der Türöffnung am Blendrahmen. Tun Sie dies wieder an mehreren Stellen. Die geringste Höhe verwenden Sie als lichtetes Maß und tragen es in ihr Aufmaßblatt ein.



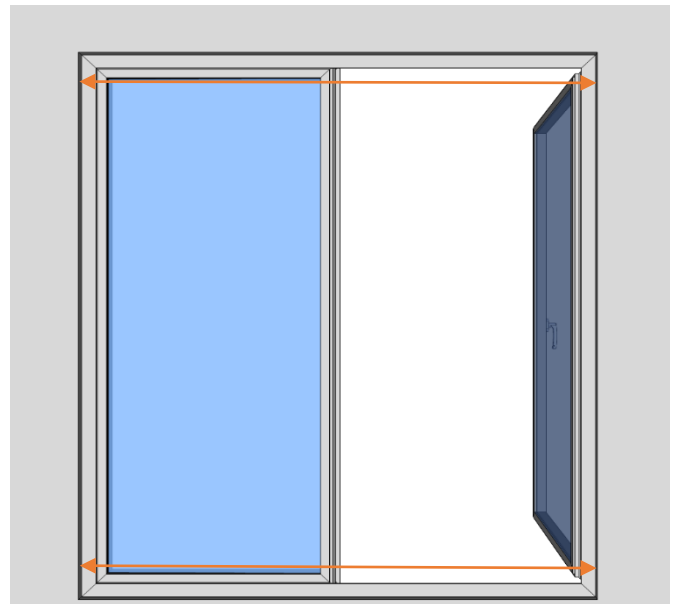
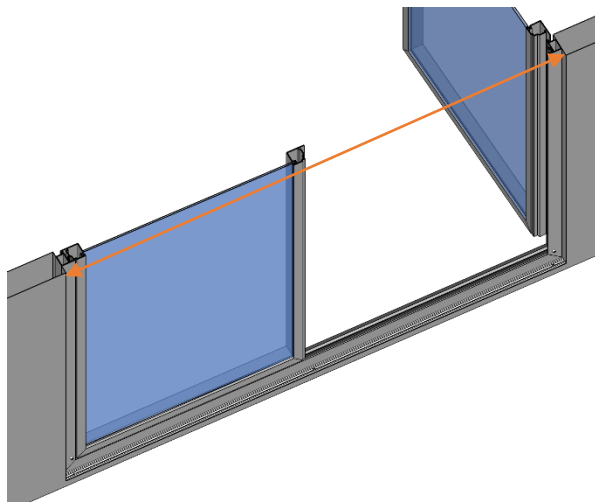
# Aufmaßanleitung Schiebetür Typ B

Schiebetür mit einfacher Laufschiene, 1 flügelig

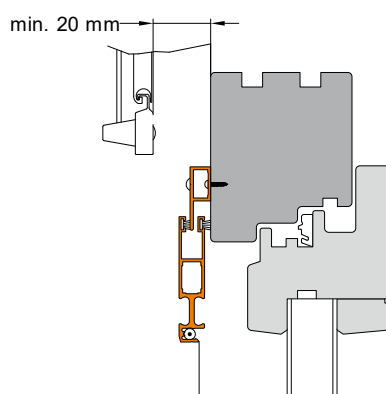


## Schritt 3

Anschließend bestimmen Sie die Längen der Laufschiene, indem Sie die Breite der Laibung oben und unten messen. Das kleinste Maß nehmen Sie als Schienenlänge und tragen es in Ihr Aufmaßblatt ein.

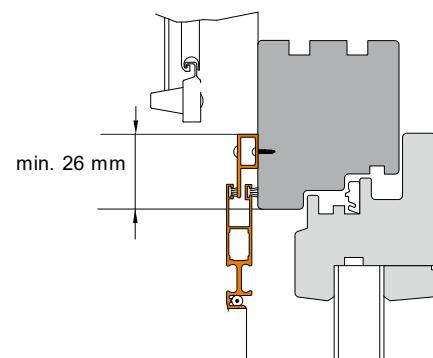


## Wichtige Hinweise zum Aufmaß



Wenn Sie einen Außenrollladen haben, muss zwischen Blendrahmen und Rollladen ein Abstand von mindestens 20 mm sein.

Prüfen Sie bitte auch, ob im oberen Blendrahmenbereich mindestens 26 mm Platz für die spätere Laufschiene vorhanden ist.



# Aufmaßanleitung Schiebetür Typ B

*Schiebetür mit einfacher Laufschiene, 1 flügelig*



## Schritt 4

Ermitteln Sie nun ihre Bestellmaße wie folgt:

Bestellmaß Höhe: Lichte Öffnungsgröße + 74 mm

Bestellmaß Breite: Lichte Öffnungsgröße + 40 mm

Laufschienenlänge = Laibungsbreite

In der Regel sollte die Laufschiene mindestens doppelt so breit sein wie der Türflügel damit sich die Tür komplett aufschieben lässt.



### **ACHTUNG!**

Sollten die Gegebenheiten vor Ort nicht zu den hier angegebenen Aufmaßangaben passen, müssen Sie die Bestellmaße an Ihre Einbausituation entsprechend anpassen und von den errechneten Bestellmaßen ihre notwendigen Maße abziehen.

**Haben Sie alle Maße geprüft?  
Ihre Schiebetür ist nun ausgemessen.**



**Hier bestellen Sie Ihre TEOFIX-Insektenschutz-  
türen/schiebetüren**  
<https://www.teofix.de/insektenschutz-tueren/schiebetueren>

