

Aufmaßanleitung Fensterspannrahmen Typ A

Einhängemontage mit Federboxen



ACHTUNG!

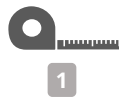
Bevor Sie mit dem Aufmaß beginnen, lesen Sie sich bitte diese Anleitung vollständig durch!

1. Für das richtige Aufmaß legen Sie sich bitte folgende Hilfsmittel bereit:

1. Bleistift

2. Messgerät

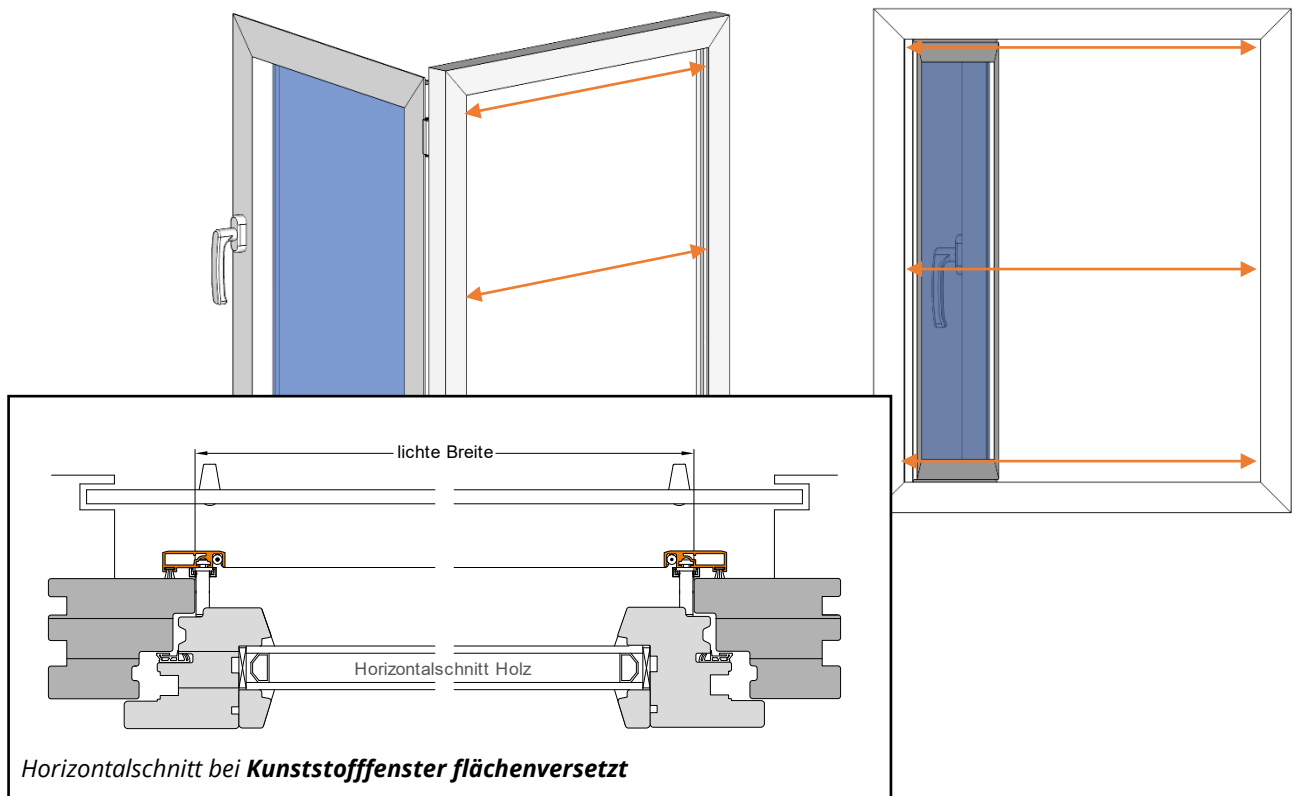
3. Aufmaß- und Bestellblatt



2. Aufmaß

Schritt 1

Ermitteln Sie die lichte Breite des Spannrahmenelementes, indem Sie die Breite der Fensteröffnung am Blendrahmen auf mehreren Höhen messen. Das kleinste Maß verwenden Sie als lichte Maß und tragen es in das Aufmaßblatt ein.



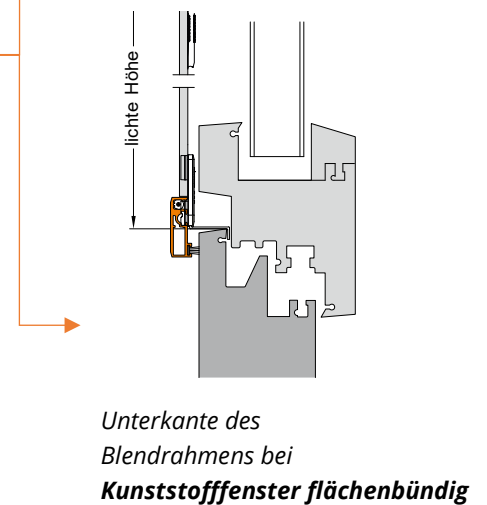
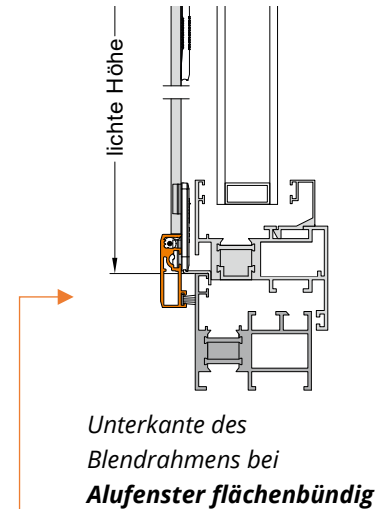
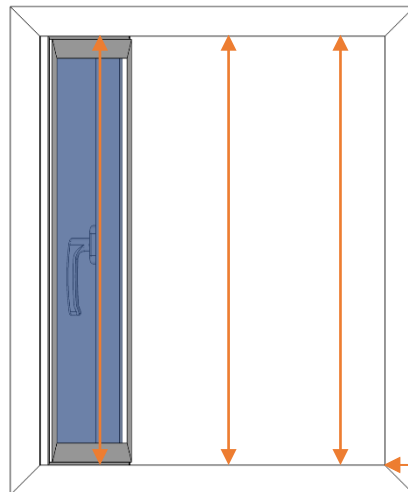
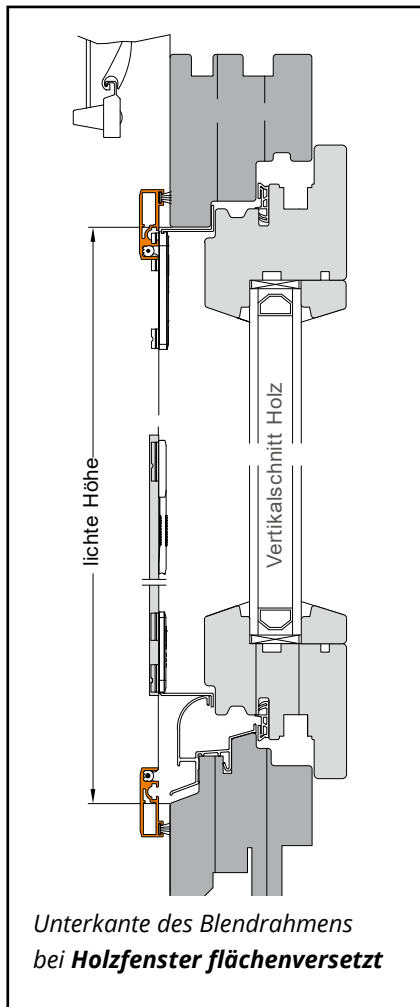
Aufmaßanleitung Fensterspannrahmen Typ A

Einhängemontage mit Federboxen



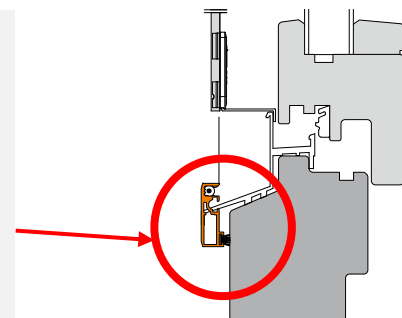
Schritt 2

Nun stellen Sie die lichte Höhe des Spannrahmenelementes fest. Dazu messen Sie die Höhe der Fensteröffnung von der Unter- zur Oberkante des Blendrahmens. Tun Sie dies wieder an mehreren Stellen. Die geringste Höhe verwenden Sie als lichte Maß und tragen es in ihr Aufmaßblatt ein.



ACHTUNG!

Dieses Modell ist nicht einsetzbar, wenn der Wetterschenkel über den Blendrahmen übersteht. Demontieren Sie, wenn möglich, den Wetterschenkel bauseitig. Im Zweifel sollten Sie einen Fachhandwerker aufsuchen.



Aufmaßanleitung Fensterspannrahmen Typ A

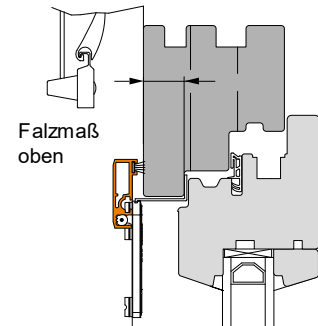
Einhängemontage mit Federboxen



Schritt 3

Ermitteln Sie das Falzmaß oben.

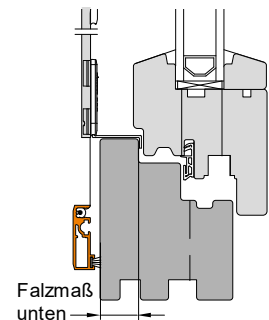
Dazu messen die Tiefe des Falzes am oberen Blendrahmen und tragen dieses Maß in Ihr Aufmaßblatt ein.



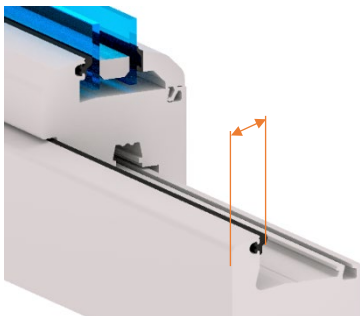
Schritt 4

Messen Sie das Falzmaß unten.

Dazu messen Sie die Tiefe des Falzes am unteren Blendrahmen Ihres Fensters und tragen diese in Ihr Aufmaßblatt ein.

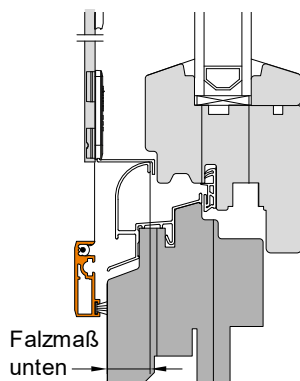


Wichtige Hinweise zum Aufmaß



Berücksichtigen Sie beim Falzmaß auch eine eventuell innen am Blendrahmen vorhandene Gummidichtung oder andere bauliche Begebenheiten.

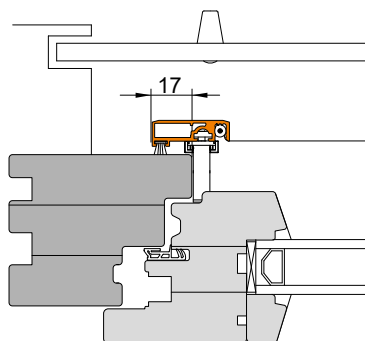
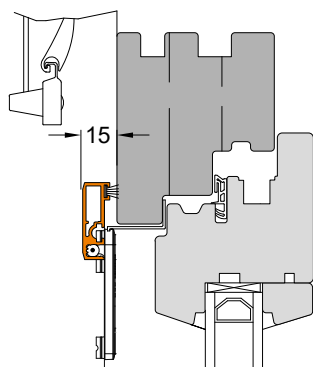
Bei einer weichen Gummilippe ziehen Sie vom gemessenen Falzmaß bitte wieder 1-2 mm ab, damit der Rahmen festen Halt hat.



Sofern eine Regenschutzschiene vorhanden ist, berücksichtigen Sie diese bei der Ermittlung des unteren Falzmaßes.

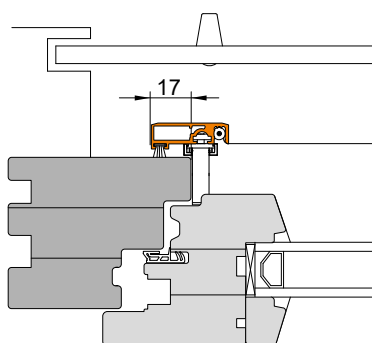
Aufmaßanleitung Fensterspannrahmen Typ A

Einhängemontage mit Federboxen



Wenn Sie einen Außenrollladen haben, muss zwischen Blendrahmen und Rollladen ein Abstand von mindestens 15 mm sein, damit genug Platz für den Spannrahmen ist.

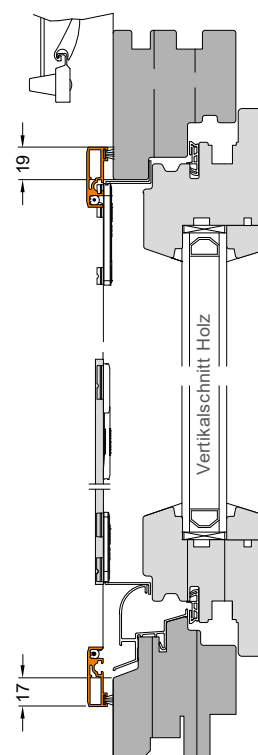
Die Auflagefläche zwischen Blendrahmen und Rollladen sollte mindestens 17 mm betragen.



Die Auflagefläche auf dem Blendrahmen sollte auch ohne Rollladen links und rechts mindestens 16 mm betragen.

Nach oben sollten mindestens 19 mm und unten 17 mm Platz sein, damit der Spannrahmen gut befestigt werden kann.

Bei weniger als 10 mm pro Seite kontaktieren Sie bitte vorher unseren Kundendienst. Wir prüfen dann gern individuell ob unsere Rahmen bei ihnen passen.



Aufmaßanleitung Fensterspannrahmen Typ A

Einhängemontage mit Federboxen



Schritt 3

Bestellmaße ermitteln:

Bestellmaß Höhe = Lichte Öffnungsgröße + 36 mm

Bestellmaß Breite = Lichte Öffnungsgröße + 34 mm

Falzmaß oben = Falztiefe am oberen Blendrahmen

Falzmaß unten = Falztiefe am unteren Blendrahmen



ACHTUNG!

Sollten die Gegebenheiten vor Ort nicht zu den hier angegebenen Aufmaßangaben passen, müssen Sie die Bestellmaße an Ihre Einbausituation entsprechend anpassen und von den errechneten Bestellmaßen ihre notwendigen Maße abziehen.

**Haben Sie alle Maße geprüft?
Ihr Spannrahmen ist nun ausgemessen.**



**Ihren TEOFIX-Fensterspannrahmen bestellen Sie unter:
www.teofix.de**

