

Bedienungs- & Montageanleitung

DT 31.2 Typ A

Drehtür, nach außen öffnend, mit 3-seitigem Montagerahmen & unterer Bürste

Anschraubmontage von außen in der Laibung



Bitte lesen Sie diese Anleitung vor der Montage & Bedienung aufmerksam durch!

1. Allgemeine Hinweise	2
2. Sicherheitshinweise	2
3. Bedienung	3
4. Pflege	3
5. Wartung	3
6. Reparatur	3
7. Entsorgung	3
8. Leistungserklärungen	4
9. Sicherheitshinweise zur Montage	4
10. Montage	5

Allgemeine Sicherheitshinweise & Bedienungsanleitung

Insektenschutzelemente von trittec



1. Allgemeine Hinweise

Diese Anleitung beschreibt die Bedienung und Pflege Ihres Insektenschutzes von trittec. Lesen Sie diese Anleitung aufmerksam vor dem ersten Gebrauch durch.

Bewahren Sie die Anleitung für eventuelle spätere Fragen während der gesamten Lebensdauer des Produktes an einem geeigneten Ort auf.

Lassen Sie die Montage und Reparaturen ausschließlich von Ihrem Fachhandelspartner vor Ort durchführen und verwenden Sie dabei ausschließlich Original-Ersatzteile von trittec.

1.1. Ansprechpartner bei Fragen

Wenn Sie Fragen zur Montage oder Bedienung Ihres Insektenschutzelementes haben, wenden Sie sich an unser Service-Team:

N.I.V GmbH
Nordring 22
19073 Wittenförden

Mo-Fr 08:00 - 16:00 Uhr
Tel.: 0385 - 636 440 40
Mail: vertrieb@teofix.de
www.teofix.de

1.2. Gewährleistung & Haftung

Bei Nichtbeachtung der Hinweise und Informationen in dieser Anleitung, bei nicht ordnungsgemäßer Bedienung oder bei Einsatz außerhalb des vorgesehenen Verwendungszwecks besteht keine Gewährleistung für Schäden am Produkt. Die Haftung für Folgeschäden an Sachen, Personen oder Tieren ist ausgeschlossen. Natürlicher Verschleiß ist von der Gewährleistung ebenfalls ausgeschlossen.

Eine Gewährleistung für Ihr Insektenschutzelement besteht nur, wenn Sie Reparaturen ausschließlich von Ihrem Fachhandelspartner vor Ort durchführen lassen und dabei ausschließlich Original-Ersatzteile von trittec verwenden.

Mängel oder Beschädigungen, die auf schuldhafte oder unsachgemäße Behandlung oder unsachgemäße Montage der Insektenschutzelemente oder die Nichteinhaltung der Hinweise und Informationen gemäß der jeweiligen Bedienungsanleitung zurückzuführen sind, führen zum Verlust von Gewährleistungsrechten.

Technische Änderungen und Weiterentwicklungen sind vorbehalten. Für eventuelle Fehler innerhalb der Anleitung und Folgefehler daraus ist die Haftung ausgeschlossen.

1.3. Gefahren- und Hinweiszeichen

- !** Warnt vor Verletzungen oder Sachschäden.
- i** Kennzeichnet wichtige Hinweise & Informationen.
- 🔧** Kennzeichnet beiliegendes Montagematerial.

2. Sicherheitshinweise

2.1. Sicherheitshinweise zum Verwendungszweck

Die trittec Insektenschutzelemente und Lichtschachtabdeckungen sollen vor dem Eindringen von Insekten und Kleintieren in Haus oder Wohnung schützen. Sie sind insbesondere nicht für die folgenden Verwendungszwecke geeignet:

- !** **Insektenschutzelemente:** stellen **keine Absturzsicherung** dar. Lehnen oder stützen Sie sich nicht gegen oder auf die Elemente. Sie sind für derartige Belastungen nicht ausgelegt. Es besteht **Absturzgefahr** und **Beschädigungsgefahr des Produktes**.
- !** **Lichtschachtabdeckungen:** Stellen Sie keine metallischen oder spitzen Gegenstände auf oder an Ihr Insektenschutzelement. Es besteht **Absturzgefahr** und **Beschädigungsgefahr des Produktes**.
- i** Insektenschutzelemente und Lichtschachtabdeckungen stellen **keinen Einbruchschutz** dar.

2.2. Sicherheitshinweise zu Transport & Lagerung

- 🔧** **Überprüfen Sie das Produkt unmittelbar nach Anlieferung** anhand des Lieferscheins auf Richtigkeit und Vollständigkeit sowie auf Transportschäden. Bei Abweichungen oder Beschädigungen informieren Sie umgehend den Lieferanten.
- !** Öffnen Sie die Verpackung vorsichtig, insbesondere wenn Sie scharfe Instrumente wie Messer oder Schere verwenden, damit Sie den Inhalt nicht versehentlich beschädigen. Es besteht **Verletzungsgefahr** oder **Beschädigungsgefahr des Produktes**.

i Sichern Sie unbedingt sofort den am Produkt befestigten **Klarsichtbeutel mit Beschlägen und Befestigungen**. Sie werden für die Montage Ihres Produktes benötigt und sind Teil des Lieferumfangs.

! Verpackungsmaterialien, insbesondere **Folien**, dürfen nicht in die Hände von Kindern gelangen. Es besteht **Erstickengefahr**. Verwahren Sie Folien an einem sicheren Platz. Bitte entsorgen Sie Verpackungsmaterialien umweltgerecht.

! Transportieren Sie insbesondere große Elemente vorsichtig und lassen Sie sich gegebenenfalls helfen. Fassen Sie das verpackte Produkt nur an den Außenkanten und am Rahmen an und greifen Sie nicht über den Rahmen hinaus auf das Gewebe. Es besteht **Verletzungsgefahr** oder **Beschädigungsgefahr des Produktes**.

! Lagern Sie das Produkt bis zur Montage senkrecht an eine ebene Fläche gelehnt. Belasten Sie das Produkt und speziell das gespannte Gewebe nicht, indem Sie sich oder andere Gegenstände dagegen lehnen. Es besteht **Verletzungsgefahr** oder **Beschädigungsgefahr des Produktes**.

i **Überprüfen** Sie das Produkt nach **beendeter Montage** und vor Inbetriebnahme auf einwandfreie Funktion. Kontrollieren Sie die vorgenommenen Einstellungen und die Festigkeit aller Schraubverbindungen.

2.3. Sicherheitshinweise zur Bedienung

i Bedienen Sie Ihr Element nur an den dafür vorgesehenen Bedienelementen wie Griffelemente und -sprossen, um Beschädigungen des Produkts zu vermeiden.

! Durch die hohe **Transparenz** der Tür- und Fensterelemente werden diese leicht übersehen. Gerade bei großen Elementen ohne Sprosse ist die Gefahr besonders groß. Es besteht **Verletzungsgefahr** und **Beschädigungsgefahr des Produktes**. Weisen Sie alle Bewohner, Gäste und Kinder auf die Insektenschutzelemente hin und erklären Sie deren Bedienung. Zur zusätzlichen Absicherung nutzen Sie auch unseren Durchlaufschutz.

! Beim Bedienen von beweglichen Teilen des Produkts, d. h. bei Dreh-, Pendel- und Schieberahmen, ist der Schwenk- bzw. Schiebereich von Personen und Gegenständen freizuhalten. Es besteht **Verletzungsgefahr** z. B. durch Quetschen.

! Bei Schäden am Produkt besteht **Verletzungsgefahr**. Prüfen Sie Ihr Insektenschutzelement daher vor Betätigung auf **erkennbare Schäden**. Bei Schäden dürfen Sie Ihr Insektenschutzelement nicht mehr benutzen. Sichern Sie das Produkt so, dass keine Verletzungsgefahr besteht, und beauftragen Sie einen autorisierten Fachhändler mit der Reparatur.

! Achten Sie darauf, offene Feuerstellen z.B. Grillgeräte, Feuerstellen nicht in der Nähe Ihres Insektenschutzes aufzustellen. Es besteht **Brandgefahr durch Funkenflug**.

2.4. Mangelnde Benutzung

! Bei **Drehrahmen und Pendeltüren mit Magnetbandverschluss** kann es durch mangelnde Benutzung passieren, dass die Tür nicht geöffnet werden kann. Versuchen Sie nicht, die Magnetbänder gewaltsam zu trennen. Um das Zusammenkleben zu verhindern, empfehlen wir, das Magnetband regelmäßig mit einem Silikonspray einzusprühen.

2.5. Bedienung bei Frost und Schnee

! Bei Frost können außen angebrachte Schiebe- und Drehrahmen anfrieren. Wenden Sie keine Gewalt an, dadurch kann das Produkt beschädigt werden. Wir empfehlen, solche Insektenschutzrahmen über den Winter auszuhängen und gemäß den Lagerempfehlungen trocken zu lagern.

2.6. Bedienung bei starkem Wind oder Sturm

! Bei starkem Wind bzw. Sturm müssen Insektenschutzrollen eingefahren werden. Es besteht **Verletzungs- und Beschädigungsgefahr**.

! Für die Insektenschutzelemente **Drehfenster, Drehtür, Pendeltür und Fensterspannrahmen** sind die Fenster und Türen des Gebäudes starkem Wind bzw. Sturm geschlossen zu halten und die Elemente zu sichern. Es besteht **Verletzungs- und Beschädigungsgefahr**.

2.7. Haustiere

! Lassen Sie **Haustiere** in der Nähe des Insektenschutzes **nicht unbeaufsichtigt**. Es besteht **Beschädigungsgefahr**.

i Wir empfehlen Ihnen für den **unteren Bereich von Türelementen** unser **Petscreengewebe** und/oder die werkseitige Montage einer **Hunde- oder Katzenklappe**.

3. Bedienung

3.1. Drehfenster (DF)

Drehfenster öffnen Sie, indem Sie die Griffsprosse bzw. den Griff ergreifen und mit leichtem Druck in die Öffnungsrichtung bewegen. Zum Schließen bewegen Sie das Fenster am Griff entgegen der Öffnungsrichtung. Drehfenster haben nur eine Öffnungsrichtung. Je nach Modell kann das nach außen oder nach innen sein. Öffnen Sie den Drehrahmen nicht zu weit.

! Bewegen Sie Drehrahmen gleichmäßig und langsam, stoßen Sie sie nicht, um keine **Schäden am Produkt oder Schäden an Gegenständen** im Bewegungsradius zu verursachen. Zudem besteht **Verletzungsgefahr**.

i Bei Drehrahmen mit Magnetbandverschluss ist ein erhöhter Kraftaufwand zum Öffnen notwendig, um die Haftkraft des Magneten zu überwinden.

! Achten Sie auf die Öffnungsrichtung des Drehfensters und lehnen Sie sich bei geöffnetem Drehrahmen nicht zu weit aus dem Fenster. Es besteht **Absturzgefahr**.

3.2. Drehtüren (DT)

Drehtüren öffnen Sie, indem Sie die Griffsprosse bzw. den Griff fassen und mit leichtem Druck in die Öffnungsrichtung bewegen. Beachten Sie, dass es nur eine Öffnungsrichtung gibt. Je nach Modell kann das nach außen oder nach innen sein. Öffnen Sie den Drehrahmen nicht zu weit.

Drehrahmen ohne Türschließer sind mechanisch zu schließen. Dazu bewegen Sie den Drehrahmen am Griff bzw. Griffschale haltend langsam entgegen der Öffnungsrichtung.

! Bewegen Sie Drehrahmen gleichmäßig und langsam, stoßen Sie sie nicht, um keine **Schäden am Produkt oder Schäden an Gegenständen** im Bewegungsradius zu verursachen. Zudem besteht **Verletzungsgefahr**.

! Bei Verwendung einer Drehtür mit Türschließer, achten Sie darauf, dass sich beim automatischen Schließen des Drehflügels keine Personen, Tiere oder Gegenstände zwischen Drehflügel und Rahmenprofil befinden. Es besteht **Quetschgefahr**.

3.3. Pendeltüren (PT)

Pendeltüren öffnen nach innen und außen. Sie können Ihre Pendeltür öffnen, in dem Sie die Griffsprosse bzw. den Griff anfassen und mit leichtem Druck von sich wegbewegen, während Sie durch die Tür gehen. Alternativ können Sie auch das Trittlech mit dem Fuß leicht von sich wegdrücken und gleichzeitig hindurchgehen.

! Achtung die Pendeltür schließt selbstständig und schwingt in beide Richtungen. Achten Sie darauf, dass sich beim Schließen keine Personen, Tiere oder Gegenstände zwischen Pendelflügel und Rahmenprofil befinden. Es besteht **Verletzungsgefahr** durch Quetschen.

3.4. Schiebetüren (ST)

Schiebetüren lassen sich einfach öffnen und schließen. Greifen Sie dazu die Griffleiste bzw. die Griffschale und schieben den Flügel in die gewünschte Richtung. Verschieben Sie das Element gleichmäßig mit angemessenem Krafteinsatz entlang der Führungsschiene.

! Ein schwingvolles Stoßen oder Gewaltanwendung kann zu **Beschädigungen am Produkt** führen, außerdem besteht **Verletzungsgefahr**.

3.5. Rollos (ISR)

! Bei Rollos steht das Insektenschutzgewebe durch eine Federwelle unter Spannung. Bei **unsachgemäßer Demontage** der Gewebewelle besteht eine deutliche **Verletzungsgefahr**. Lassen Sie deshalb alle Wartungs- und Reparaturarbeiten durch **geschultes Fachpersonal** durchführen.

Um das Rollo zu öffnen, greifen Sie mit den Fingern in die Griffleiste, drücken sie leicht nach unten, um die Arretierung zu lösen und schieben sie nach oben.

Wenn Sie das Rollo schließen möchten, schieben Sie die Griffleiste wieder nach unten bis sie wieder einrastet.

3.6. Fensterspannrahmen & Lichtschachtabdeckungen (FSP, KSA & SEF)

Diese Elemente sind fest montiert und daher bedienungsfrei. Beachten Sie die Informationen zur Pflege und Wartung.

4. Pflege

trittec Insektenschutzelemente unterliegen einer natürlichen Verschmutzung, da sie ganzjährig allen Witterungsbedingungen ausgesetzt sind. Die Gebrauchsfähigkeit, wird dadurch nicht beeinträchtigt. Die Insektenschutzgitter können in eingehängtem sowie in ausgehängtem Zustand gesäubert werden. Wir empfehlen, regelmäßig eine Reinigung vorzunehmen, mindestens einmal jährlich, damit Ihr Insektenschutz ansehnlich bleibt.

Befeuchten Sie ein weiches Tuch mit Leitungswasser und fahren Sie mit sanftem Druck über das Gewebe und den Rahmen. So lassen sich Staub und Rückstände einfach lösen und aufnehmen. Anschließend reiben Sie es mit einem trockenen, fusselfreien Baumwolltuch trocken.

i Entfernen Sie regelmäßig Schmutz und Gegenstände aus den Führungs- und Laufschiene, um eine gute Bedienbarkeit zu erhalten.

! Entfernen Sie regelmäßig Insektenreste vom Gewebe und achten Sie darauf, dass sich keine Insekten zwischen Gewebe und Tür- oder Fensterflügel befinden. Wenn Vögel das Gewebe anpicken besteht **Beschädigungsgefahr des Gewebes**.

i Vermeiden Sie **Beschädigungen an Rahmen und Gewebe**:

- Arbeiten Sie nicht mit scharfen Reinigungsmitteln, Wachsen, Vaseline.
- Benutzen Sie keine Scheuermittel, sie können die Oberfläche verkratzen.
- Arbeiten Sie nicht mit harten Bürsten oder scharfkantigen Reinigungshilfen.

4.1. Pflegehinweise für Fensterspannrahmen

Wenn Sie den Fensterspannrahmen zum Zwecke der Pflege oder Wartung ein- oder aushängen möchten, beachten Sie die Sicherheitshinweise und Arbeitsschritte aus der Montageanleitung Ihres Produktes.

! Sichern Sie den Gefahrenbereich für den Fall eines Absturzes vor dem Ein- bzw. Aushängen in Obergeschossen weiträumig ab. Achten Sie auf einen festen Stand und genügend Halt. Es besteht **Verletzungsgefahr** durch herabfliegende Teile und **Absturzgefahr**.

4.2. Pflegehinweise für Lichtschachtabdeckungen

Reinigen Sie die Oberfläche regelmäßig mit Wasser. Staub und festgetrocknete Schmutzreste beseitigen Sie mit einem feuchten Tuch.

5. Wartung

Berücksichtigen Sie die Einsatzbedingungen und Umwelteinflüsse.

Kontrollieren Sie in regelmäßigen Abständen den Zustand Ihres Elementes auf:

- Schäden am Gewebe und Rahmen
- Festigkeit der Befestigung am Einbauort

Wir empfehlen, diese Sicht- und Funktionstests **regelmäßig durchzuführen, mindestens alle 6 Monate**.

! Es besteht **Absturz- und Verletzungsgefahr** bei beschädigten und gewarteten Produkten.

6. Reparatur

! Lassen Sie Reparaturen nur von geschultem Fachpersonal oder Ihrem Fachhandelspartner vor Ort durchführen. Unsachgemäße Reparaturarbeiten am Produkt können **Personen verletzen oder das Produkt und angrenzende Teile beschädigen**.

i Um die Produktqualität aufrechtzuerhalten, verwenden Sie immer Original-Ersatzteile von trittec.

7. Entsorgung

Entsorgen Sie Ihren Insektenschutz umweltgerecht.

Allgemeine Sicherheitshinweise & Bedienungsanleitung

Insektenschutzelemente von trittec



8. Leistungserklärungen

8.1. Insektenschutz feststehend

Version:	21-F-1.0
Produkt:	Insektenschutz
Modelle:	FSP XX, FSP XX/X, DF XX, DF XX/X, DT XX, DT XX/X, ST XX, ST XX/X, PT XX, PT XX/X
Verwendungszweck:	Außenbereich von Gebäuden
Hersteller:	trittec AG, Nordring 22, 19073 Wittenförden vertrieb@trittec.de, 0385 / 636 440 0 www.trittec.de

Wesentliche Merkmale/ Leistung	Klasse	Norm
Widerstand gegen Windlasten	0	EN 13561:2015/ AC:2016
Gesamtenergiedurchlassgrad	NPD	EN 13561:2015/ AC:2016

8.2. Insektenschutz beweglich

Version:	21-B-1.0
Produkt:	Insektenschutz
Modelle:	ISR XX
Verwendungszweck:	Außenbereich von Gebäuden
Hersteller:	trittec AG, Nordring 22, 19073 Wittenförden vertrieb@trittec.de, 0385 / 636 440 0 www.trittec.de

Wesentliche Merkmale/ Leistung	Klasse	Norm
Widerstand gegen Windlasten	0	EN 13561:2015/ AC:2016
Gesamtenergiedurchlassgrad	NPD	EN 13561:2015/ AC:2016

Die Produktentwicklung und Herstellung erfolgt gemäß System 4 zur Bewertung und Überprüfung der Leistungsbeständigkeit des Bauproduktes gemäß Anhang V der Bauprodukteverordnung 305/2011/EG durch den Hersteller.

Bei bestimmungsgemäßer Verwendung erfüllt das Produkt die wesentlichen Eigenschaften, gemäß der folgenden Euronorm:



9. Sicherheitshinweise zur Montage

- !** Bei **Montage von Elementen in der Höhe** besteht **Absturzgefahr** von Personen oder dem Insektenschutzelement. Sichern Sie den Gefahrenbereich für den Fall eines Absturzes des Elementes ab. Es besteht **Verletzungs- und Unfallgefahr** durch das Eigengewicht des Produktes. Benutzen Sie geeignete Aufstiegshilfen, Gerüste und Absturzsicherungen. Achten Sie auf einen festen Stand und genügend Halt.
- !** **Lichtschathtabdeckungen** dürfen ausschließlich auf dem vorhandenen Gitterrost montiert werden, da das Edelstahlgewebe nicht für Traglasten ausgelegt ist. Es besteht **Absturzgefahr**.
- i** Lesen Sie die **Montageanleitung** und die **enthaltenen Sicherheitshinweise** aufmerksam durch, bevor Sie mit der Montage beginnen.
- !** Verwenden Sie stets die in der Montageanleitung **empfohlenen Hilfsmittel und Werkzeuge**. Wenn Sie Werkzeuge wie Bohrmaschine, Schraubendreher, Schere o. ä. verwenden, besteht **Verletzungsgefahr** bei unsachgemäßer Benutzung. Beachten Sie daher zusätzlich die Benutzungs- und Sicherheitshinweise Ihrer Werkzeuge.

- i** Achten Sie auf die **vollständige und korrekte Einhaltung aller einzelnen Montageschritte** und lassen Sie sich ggf. durch eine zweite Person helfen. Sie vermeiden dadurch Verletzungen oder Sachschäden.
- !** Durch unsachgemäßes Anbringen oder Entfernen des Produktes besteht die **Gefahr, dass Personen verletzt oder das Produkt und angrenzende Teile beschädigt** werden können. Achten Sie beim Ein- und Ausbau auf Ihre Umgebung oder **lassen Sie den Ein- und Ausbau von geschultem Personal** ausführen. Berücksichtigen Sie die Unfallverhütungsvorschriften der Berufsgenossenschaft.
- i** Verwenden Sie nur **geeignetes Befestigungsmaterial** passend zu Ihrer Einbausituation. Eventuelle Montageschwierigkeiten wie Vollwärmeschutz, Fenster-, Türrahmen und Bodenbeläge sind im Vorfeld der Montage zu klären. Lassen Sie sich dazu von geschulten Fachunternehmen für Befestigungstechnik beraten.
- !** Achten Sie bei der Montage von Lichtschachtabdeckungen darauf, dass kein direkter Kontakt zwischen Gitterrost und Lichtschachtabdeckung oder deren Befestigung entsteht, wenn diese aus unterschiedlichen Metallen bestehen. Bei **dauerhaftem Kontakt von Bauteilen aus unterschiedlichen Metallen** besteht **Korrosionsgefahr**.
- !** Achten Sie darauf, die mitgelieferten **Schrauben fest, aber nicht zu fest** anzuziehen. Ansonsten besteht die **Gefahr**, dass die **Schraubenköpfe abbrechen oder beschädigt** werden.
- !** Bei **Montagen in oder auf der Laibung** achten Sie darauf, genügend Abstand zur Laibungskante zu lassen, um **Beschädigung am Mauerwerk, Rollläden o. ä. Einbauten** zu vermeiden und einen sicheren Halt des Insektenschutzelementes zu gewährleisten.
- i** **Überprüfen** Sie das Produkt nach **beendeter Montage** und vor Inbetriebnahme auf einwandfreie Funktion. Kontrollieren Sie die vorgenommenen Einstellungen und die Festigkeit aller Schraubverbindungen.

10. Montageanleitung | DT 31.2 Typ A

Drehtür, nach außen öffnend, mit 3-seitigem Montagerahmen

Anschraubmontage von außen in der Laibung

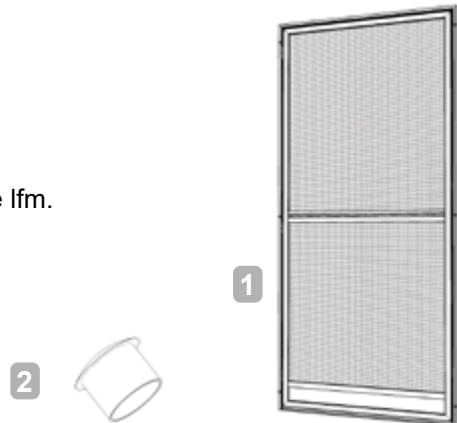


Bevor Sie mit der Montage beginnen, lesen Sie bitte diese Anleitung vollständig durch!
Es gelten die **Allgemeinen Sicherheits- und Gefahrenhinweise Seite 2-4!**

10.1. Bitte überprüfen Sie Ihr Produkt sofort nach Erhalt auf Vollständigkeit und Unversehrtheit!

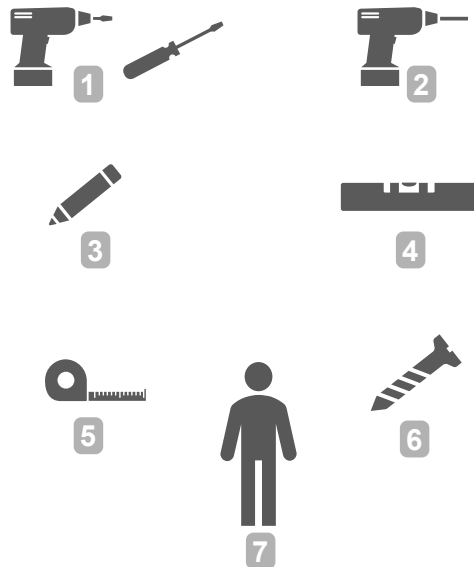
Ihr Paket enthält:

- | | |
|---|-------------|
| 1. Vormontierte Drehtür inkl. Montagerahmen
<i>Montagerahmen nur vorgebohrt, nur wenn bestellt
inkl. vormontiertem Türschließer, nur wenn bestellt</i> | 1 x |
| 2. Abdeckkappen
<i>liegen je nach Größe in passender Anzahl bei</i> | 3 x je lfm. |



Sie benötigen zusätzlich:

1. Schraubendreher oder Akkuschauber
2. Bohrmaschine
3. Bleistift
4. Wasserwaage
5. Messgerät
6. Geeignetes Befestigungsmaterial je Einbausituation wie Schrauben
7. Einen Helfer



10. Montageanleitung | DT 31.2 Typ A

Drehtür, nach außen öffnend, mit 3-seitigem Montagerahmen

Anschraubmontage von außen in der Laibung



10.2. Montage



Halten Sie den Flügel immer an den Profilen, um **Beschädigungen am Gewebe** zu vermeiden.

Schritt 1 - Aushängen des Drehflügels

Schritt 1.1. - ohne vormontierten Türschließer

- Halten Sie dazu den Montagerahmen aufrecht oder lassen Sie eine zweite Person den Montagerahmen festhalten.
- Nun öffnen Sie den Drehtürflügel etwas und heben ihn senkrecht nach oben aus dem Montagerahmen.
- Entnehmen Sie die Drehbandstifte aus den Drehbändern des Flügels.

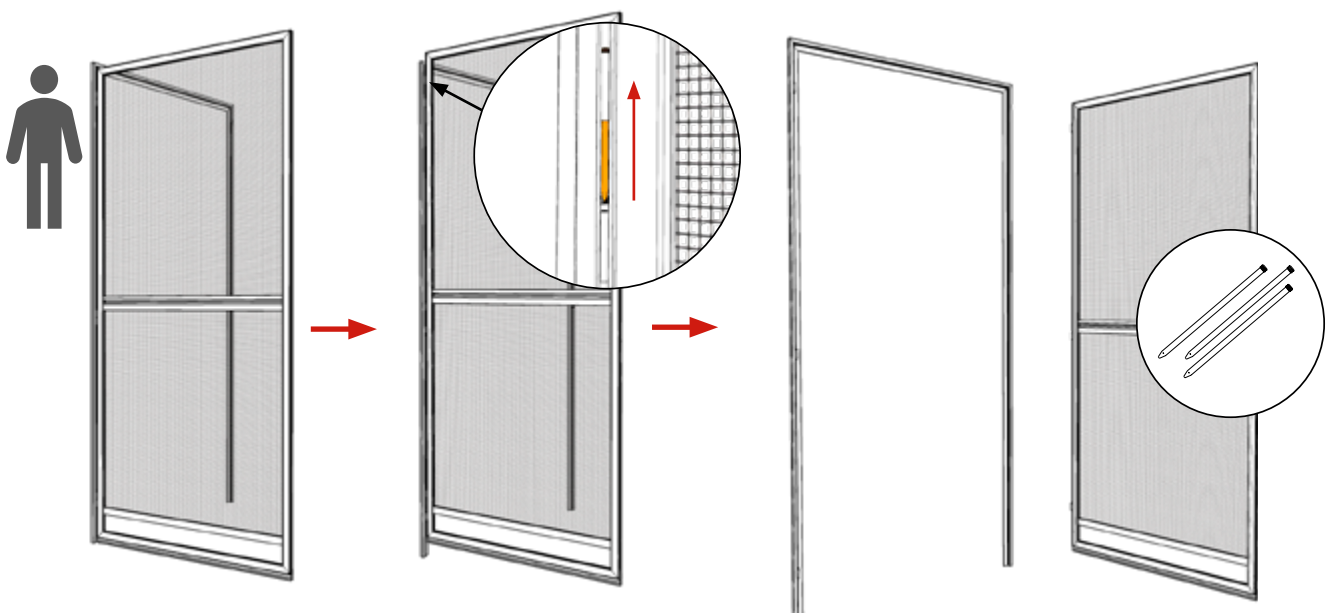
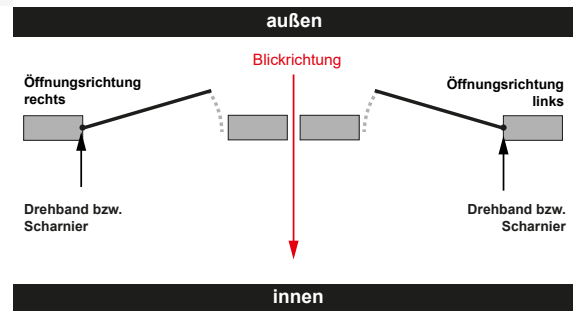
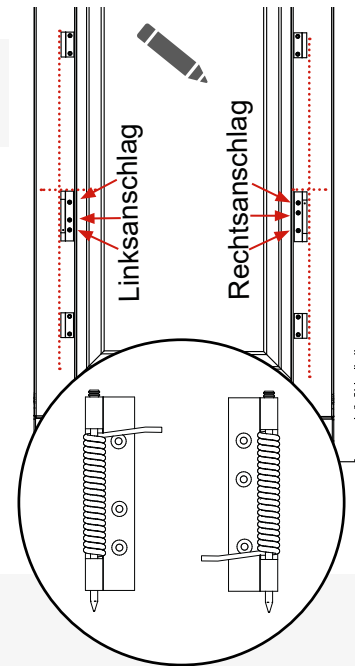
Schritt 1.2. - mit vormontierten Türschließer

- Lösen Sie die Drehbandstifte der Drehbänder. Dazu drücken Sie die Stifte einfach von unten nach oben und entnehmen Sie sie aus den Drehbändern.



Sofern Sie dies nicht mit den Fingern hinbekommen, nutzen Sie ein passendes Werkzeug.

- Nun lässt sich der Türflügel leicht aus dem Montagerahmen entnehmen, indem man ihn je nach Öffnungsrichtung nach rechts bzw. links bewegt. Dabei hebt man den Flügel automatisch aus dem Türschließer und den Drehbändern.



Bitte beachten Sie, dass der Türschließer unter starker Spannung steht. Wenn Sie den Türflügel aushängen, gehen Sie mit äußerster Vorsicht vor. Verletzungsgefahr!



Stellen Sie den Flügel für später an einen sicheren Ort und lagern Sie die Drehbandstifte separat, um Beschädigungen oder Verlust zu vermeiden.

10. Montageanleitung | DT 31.2 Typ A

Drehtür, nach außen öffnend, mit 3-seitigem Montagerahmen

Anschraubmontage von außen in der Laibung



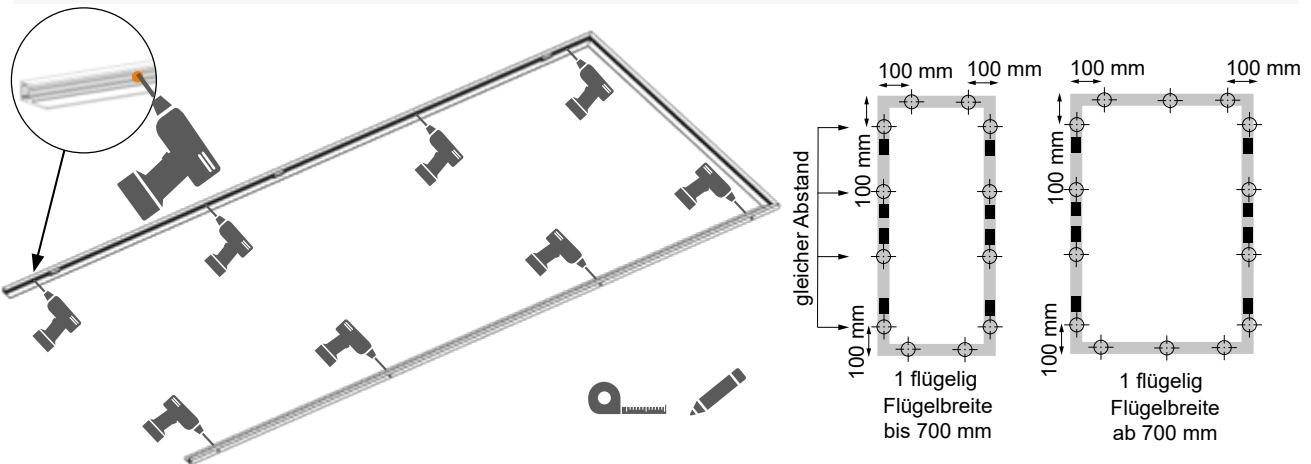
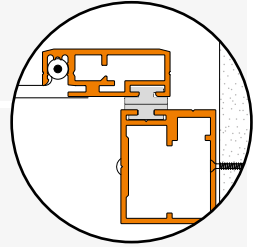
Schritt 2 - Vorbohren des Montagerahmens

i Wenn Sie einen vorgebohrten Montagerahmen bestellt haben, überspringen Sie diesen Punkt.

a) Legen Sie den Montagerahmen mit den Drehbändern nach oben auf eine ebene Fläche.

! Achten Sie darauf, dass die Fläche sauber und groß genug ist, um ein Verbiegen des Rahmens und **Beschädigungen** an der Farblackierung zu vermeiden.

! In dem vertikalen Profil auf der Verschlussseite sind Magnetbänder als Verschlusselement eingeschoben. Achten Sie darauf, beim Bohren die Magnetbänder nicht zu beschädigen. Dies kann zum Verlust der Magnetkraft bzw. zur Beschädigung Ihres Bohrers führen.



b) **Markieren Sie auf der Innenseite** der vertikalen Profile je nach Größe des Türrahmens mindestens 4 bei Bedarf auch mehr Bohrlöcher idealerweise in der Nähe der Drehbänder.

i Bei größeren Türen oder bei Bedarf sollten Sie auch das horizontale Profil oben mit 2-3 Bohrlöchern versehen.

! Der Abstand der Bohrlöcher von der jeweiligen Ecke des Insektenschutzrahmens sollte mindestens 100 mm betragen, damit die Eckwinkel nicht angebohrt werden.

c) Bohren Sie nun an den markierten Stellen die Profile einmal komplett durch.

i Wir empfehlen einen Bohrer \varnothing 4,0 mm.

! Achten Sie beim Bohren in die Laibung darauf, genug Außenabstand zur Laibungskante zu lassen, um Beschädigungen an der Fassade zu vermeiden.

d) Vergrößern Sie die Bohrlöcher für die Abdeckkappen.

i Wir empfehlen einen Bohrer \varnothing 8,0 mm.

e) Entgraten Sie die Bohrlöcher anschließend.

10. Montageanleitung | DT 31.2 Typ A

Drehtür, nach außen öffnend, mit 3-seitigem Montagerahmen

Anschraubmontage von außen in der Laibung



Schritt 3 - Befestigen des Montagerahmens

a) Richten Sie nun den Montagerahmen im Blendrahmen aus.

i Lassen Sie einen Helfer den Montagerahmen festhalten oder fixieren Sie ihn im Blendrahmen.

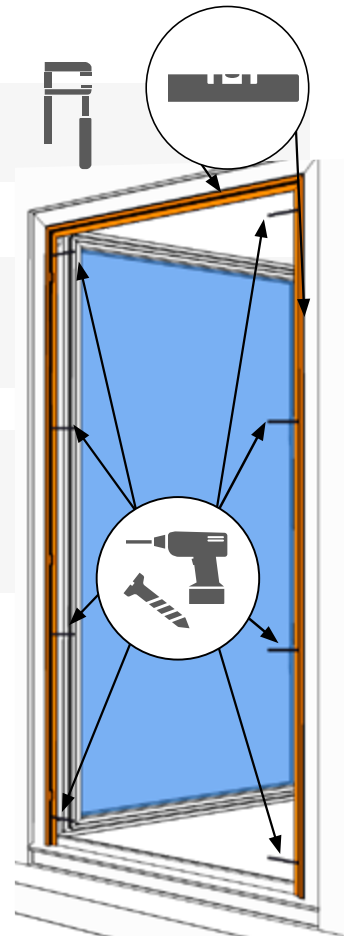
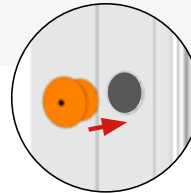
b) Bohren Sie durch die vorgebohrten Löcher im Montagerahmen Befestigungslöcher in die Laibung.

i Wir empfehlen einen Bohrer
Ø 3,0 mm - wenn Sie Montagerahmen selbst vorgebohrt haben
Ø 3,5 mm - wenn Sie Montagerahmen vorgebohrt bestellt haben

c) Schrauben Sie den Montagerahmen mit geeignetem Befestigungsmaterial fest.

i Wir empfehlen Schrauben:
Ø 3,5 mm - wenn Sie Montagerahmen selbst vorgebohrt haben
Ø 4,0 mm - wenn Sie den Montagerahmen vorgebohrt bestellt haben

d) Drücken Sie die Abdeckkappen in die Bohrlöcher.



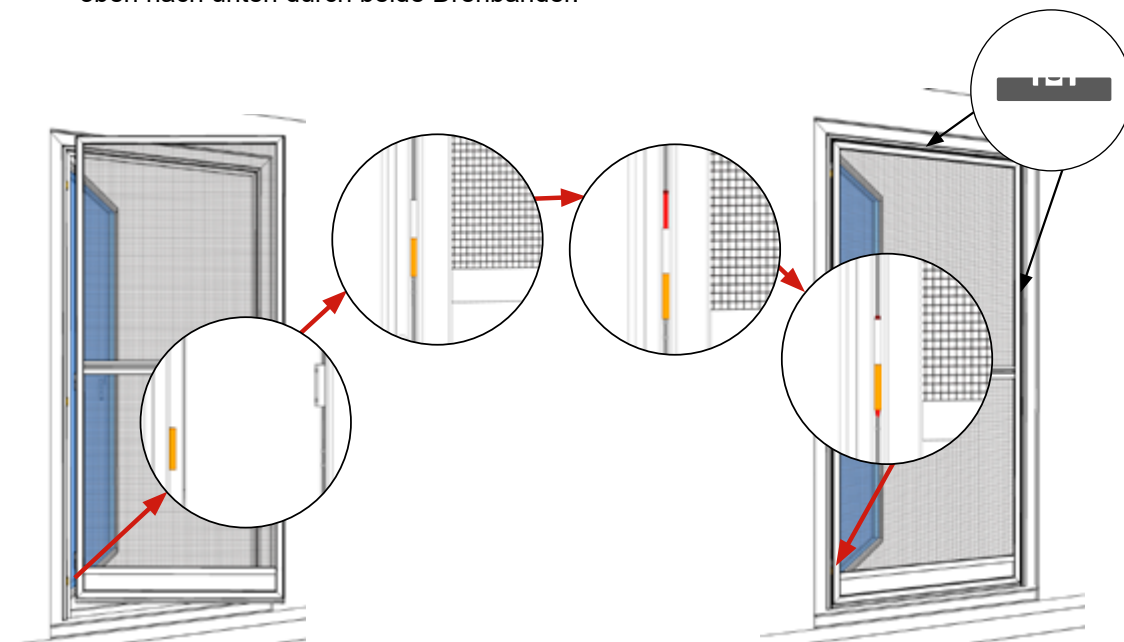
Schritt 4 - Einhängen des Drehflügels

Schritt 4.1. - bei Drehtüren ohne Türschließer

- a) Stellen Sie - beim unteren Drehband beginnend - die Drehbänder aufeinander und fixieren Sie jedes mit einem Drehbandstift. .
- b) Dazu stecken Sie den Drehbandstift jeweils von oben nach unten durch beide Drehbänder.

Schritt 4.2. - bei Drehtüren mit Türschließer

- a) Schieben Sie zuerst den Drehflügel vorsichtig mit dem dafür vorgesehenen Bohrloch auf die Feder des Türschließers.
- b) Schieben den Flügel nun weiter und justieren Sie ihn so, dass er ebenfalls auf den Drehbändern und dem Türschließer fest aufliegt.
- c) Fixieren Sie den Drehtürflügel mit den Drehbandstiften. Dazu stecken Sie die Drehbandstifte jeweils von oben nach unten durch beide Drehbänder.



10. Montageanleitung | DT 31.2 Typ A

Drehtür, nach außen öffnend, mit 3-seitigem Montagerahmen

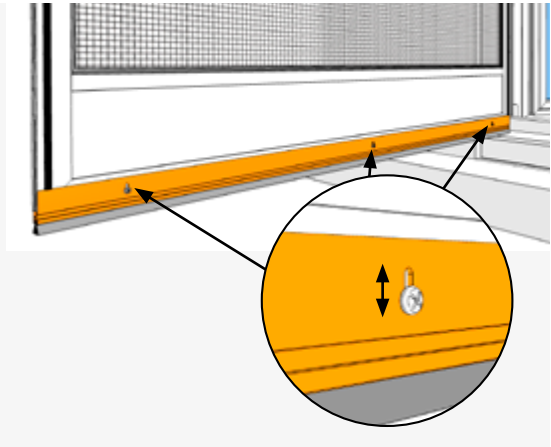
Anschraubmontage von außen in der Laibung



Schritt 5 - Prüfen Sie die Gang- und Schließbarkeit des Elements.

i Sollte Ihre Drehtür schwergängig oder eine Lücke zwischen der unteren Bürste und der Auflage sein, können Sie das Bürstenprofil über Langlöcher bis zu 10 mm versetzen. Dazu lösen Sie einfach die Schrauben an der Rückseite des Bürstenprofils und schieben es für Sie passend nach oben oder unten. Anschließend fixieren Sie das Profil wieder mit Hilfe eines Schraubendrehers.

Achten Sie darauf, dass das Bürstenprofil nicht zu fest auf die Auflage drückt. Dies könnte die Gangbarkeit Ihrer Tür negativ beeinflussen.



Weitere Infos zum Produkt unter:

www.teofix.de