

# Aufmaßanleitung TEOFIX Maßbausatz

Spannrahmen mit verschiebbaren Winkellaschen oben und unten

Einhängemontage von innen



Bevor Sie mit dem Aufmaß beginnen, lesen Sie bitte diese Anleitung vollständig durch!

## 1. Hilfsmittel

Für das richtige Aufmaß legen Sie sich bitte folgende Hilfsmittel bereit:

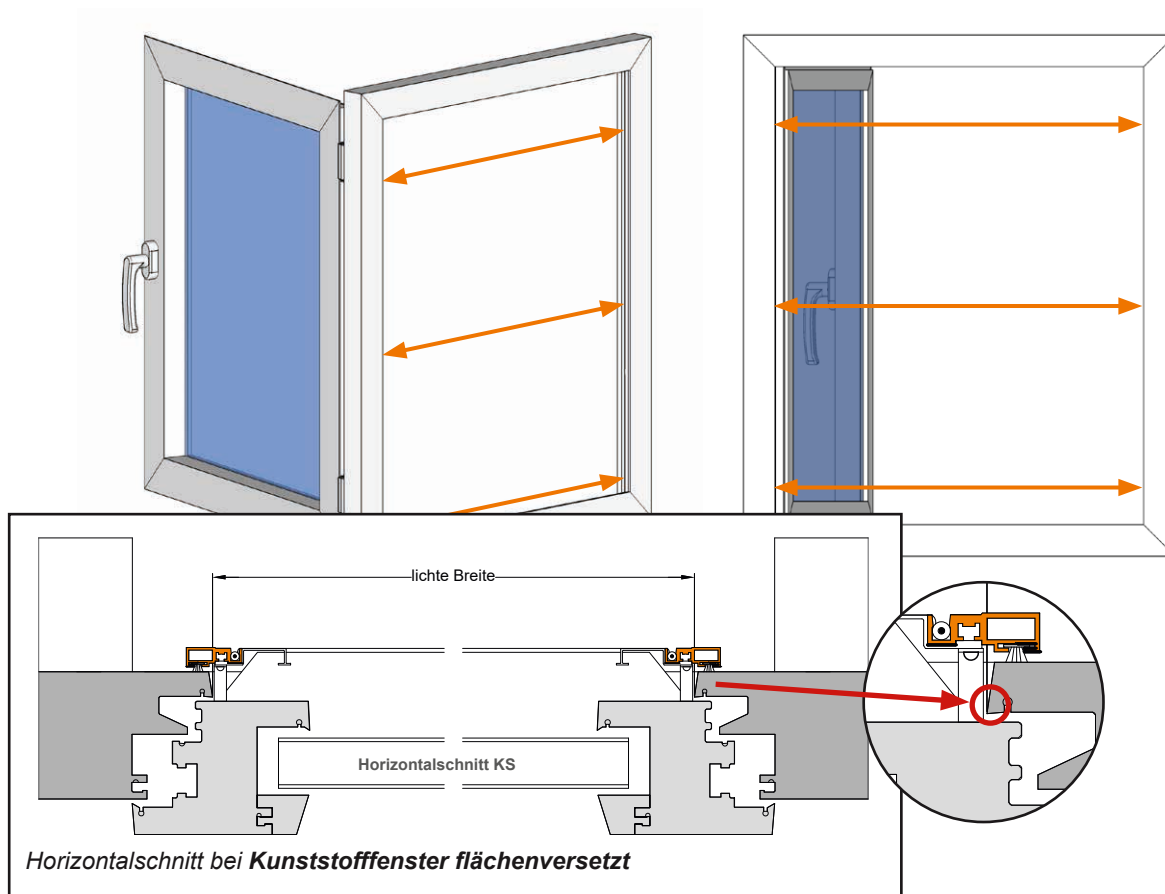
1. Messgerät
2. Bleistift
3. Aufmaß- und Bestellblatt



## 2. Aufmaß

### Schritt 1 - Ermitteln der lichten Breite des Spannrahmenelementes

Messen Sie die Breite der Fensteröffnung am Blendrahmen auf mehreren Höhen. Verwenden Sie das kleinste Maß als lichtetes Maß und tragen es in Ihr Aufmaßblatt ein.



# Aufmaßanleitung TEOFIX Maßbausatz

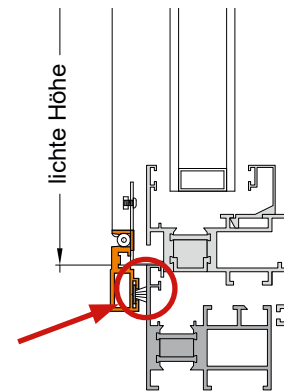
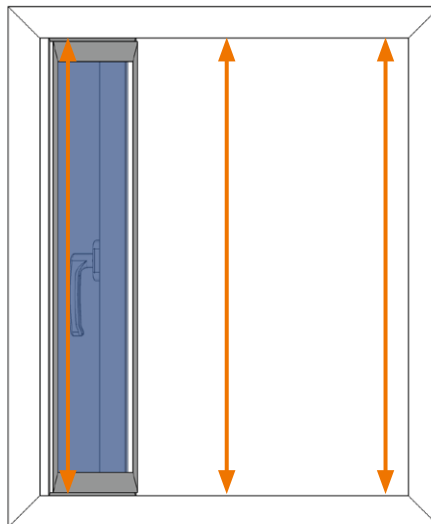
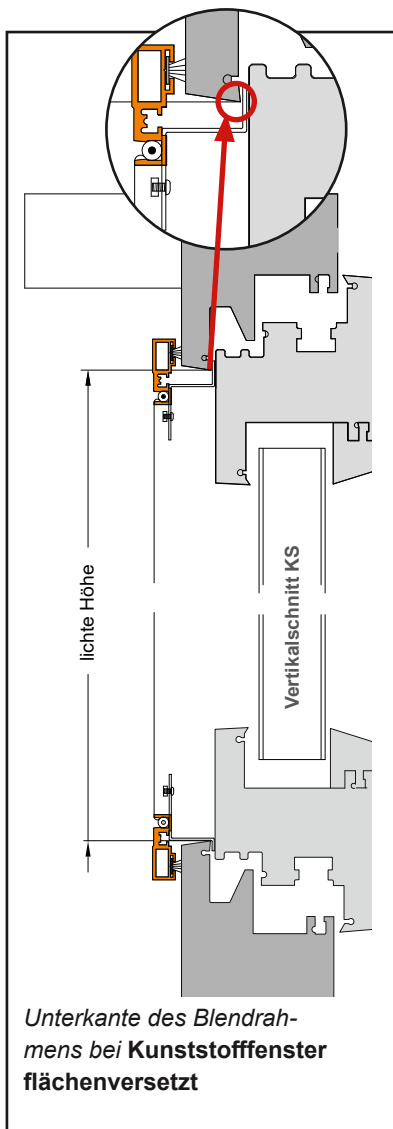
Spannrahmen mit verschiebbaren Winkellaschen oben und unten

Einhängemontage von innen

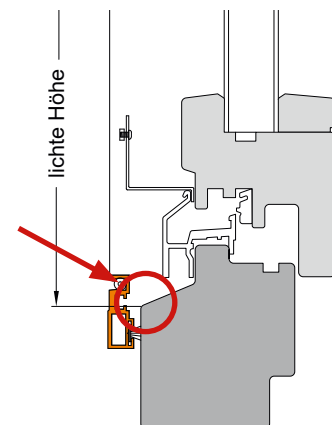


## Schritt 2 - Ermitteln der lichten Höhe des Spannrahmenelementes

Messen Sie die Höhe der Fensteröffnung von der Unter- zur Oberkante des Blendrahmens. Tun Sie dies wieder an mehreren Stellen. Verwenden Sie die geringste Höhe als lichte Maß und tragen es in Ihr Aufmaßblatt ein.



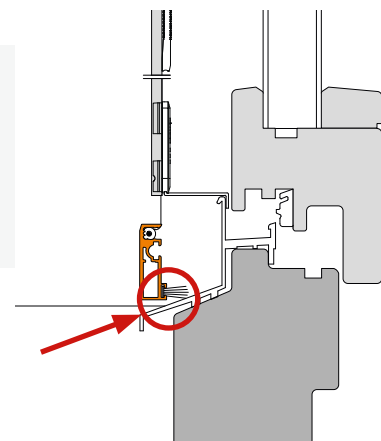
Unterkante des Blendrahmens bei Alufenster flächenbündig



Unterkante des Blendrahmens bei Holzfenster flächenversetzt



**Dieses Modell ist nicht einsetzbar**, wenn der Wetterschenkel über den Blendrahmen übersteht. Demontieren Sie, wenn möglich, den Wetterschenkel bauseitig. Im Zweifel sollten Sie einen Fachhandwerker aufsuchen.



# Aufmaßanleitung TEOFIX Maßbausatz

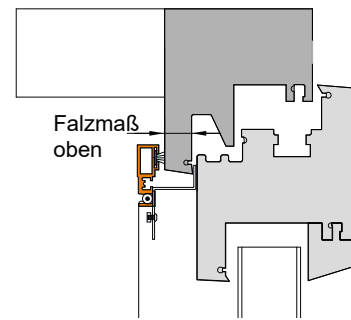
Spannrahmen mit verschiebbaren Winkellaschen oben und unten

Einhängemontage von innen

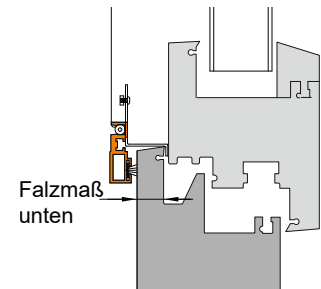


## Schritt 3 - Falzmaße ermitteln

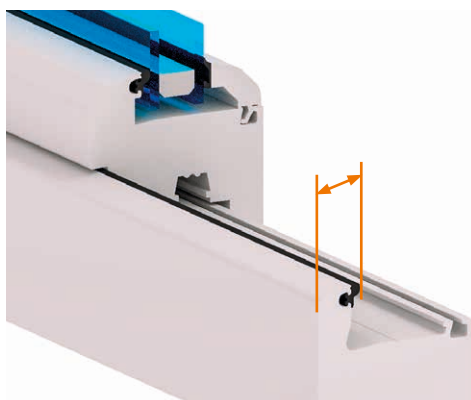
a) Messen die Tiefe des Falzes am oberen Blendrahmen und tragen dieses Maß als oberes Falzmaß in Ihr Aufmaßblatt ein.



b) Messen Sie die Tiefe des Falzes am unteren Blendrahmen Ihres Fensters und tragen diese Maß als unteres Falzmaß in Ihr Aufmaßblatt ein.

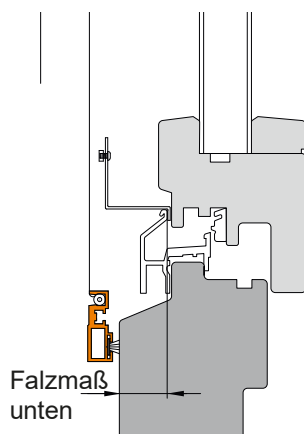


### Wichtige Hinweise zum Aufmaß



Berücksichtigen Sie beim Falzmaß auch eine eventuell innen am Blendrahmen vorhandene Gummidichtung oder andere bauliche Begebenheiten.

Bei einer weichen Gummilippe ziehen Sie vom gemessenen Falzmaß bitte wieder 1-2 mm ab, damit der Rahmen festen Halt hat.

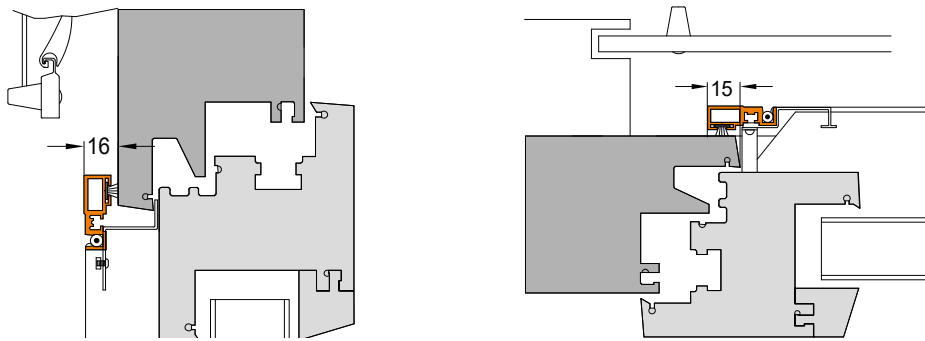


Sofern eine Regenschutzschiene oder Stockabdeckung vorhanden ist, berücksichtigen Sie diese bei der Ermittlung des unteren Falzmaßes.

# Aufmaßanleitung TEOFIX Maßbausatz

Spannrahmen mit verschiebbaren Winkelaschen oben und unten

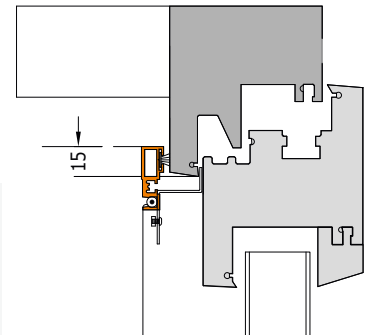
Einhängemontage von innen



Wenn Sie einen Außenrollladen haben, muss zwischen Blendrahmen und Rollladen ein Abstand von mindestens 16 mm sein, damit genug Platz für den Spannrahmen ist.

Die Auflagefläche zwischen Blendrahmen und Rollladen sollte mindestens 15 mm betragen.

Die Auflagefläche auf dem Blendrahmen sollte auch ohne Rollladen links und rechts mindestens 15 mm betragen, damit der Spannrahmen gut befestigt werden kann.



Bei weniger als 10 mm pro Seite kontaktieren Sie bitte vorher unseren Kundendienst. Wir prüfen dann gern individuell ob unsere Rahmen bei ihnen passen.

## Schritt 4 - Bestellmaße ermitteln:

Bestellmaß Breite = Lichte Öffnungsgröße + 30 mm

Bestellmaß Höhe = Lichte Öffnungsgröße + 30 mm

Falzmaß oben = Falztiefe am oberen Blendrahmen

Falzmaß unten = Falztiefe am unteren Blendrahmen



### Achtung!

Sollten die Gegebenheiten vor Ort nicht zu den hier angegebenen Aufmaßzugaben passen, müssen Sie die Bestellmaße an Ihre Einbausituation entsprechend anpassen.

Fragen Sie im Zweifelsfall unseren Service unter:

Tel.: 0385 - 636 440 40 Mo-Fr 08:00 - 16:00 Uhr

Mail: [vertrieb@teofix.de](mailto:vertrieb@teofix.de)

Haben Sie alle Maße geprüft?

Ihr Spannrahmen ist nun ausgemessen.



Weitere Infos zum Produkt unter:

[www.teofix.de](http://www.teofix.de)

# Aufmaßblatt

Bitte tragen Sie hier nur die geforderten Maße für ihr Produkt ein.

Die Maßangaben, die wir benötigen, entnehmen Sie bitte der Aufmaßeanleitung des Produktes.



| Pos. | Einbauort       | Produktname | Maße in mm  |                    |         |
|------|-----------------|-------------|---|--------------------|---------|
|      |                 |             | Lichte Breite:  | Bestellbreite:     |         |
|      |                 |             | Lichte Höhe:  | Bestellhöhe:       |         |
|      |                 |             | Sprossenmitte:  | Laufschienenlänge: |         |
|      |                 |             | Öfnungsrichtung: <input type="checkbox"/> links <input type="checkbox"/> rechts |                    |         |
|      | Besonderheiten: |             | F.-Maß oben:  | F.-Maß unten:      | R.-Maß: |

| Pos. | Einbauort       | Produktname | Maße in mm  |                    |         |
|------|-----------------|-------------|---|--------------------|---------|
|      |                 |             | Lichte Breite:  | Bestellbreite:     |         |
|      |                 |             | Lichte Höhe:  | Bestellhöhe:       |         |
|      |                 |             | Sprossenmitte:  | Laufschienenlänge: |         |
|      |                 |             | Öfnungsrichtung: <input type="checkbox"/> links <input type="checkbox"/> rechts |                    |         |
|      | Besonderheiten: |             | F.-Maß oben:  | F.-Maß unten:      | R.-Maß: |

| Pos. | Einbauort       | Produktname | Maße in mm  |                    |         |
|------|-----------------|-------------|---|--------------------|---------|
|      |                 |             | Lichte Breite:  | Bestellbreite:     |         |
|      |                 |             | Lichte Höhe:  | Bestellhöhe:       |         |
|      |                 |             | Sprossenmitte:  | Laufschienenlänge: |         |
|      |                 |             | Öfnungsrichtung: <input type="checkbox"/> links <input type="checkbox"/> rechts |                    |         |
|      | Besonderheiten: |             | F.-Maß oben:  | F.-Maß unten:      | R.-Maß: |

| Pos. | Einbauort       | Produktname | Maße in mm  |                    |         |
|------|-----------------|-------------|---|--------------------|---------|
|      |                 |             | Lichte Breite:  | Bestellbreite:     |         |
|      |                 |             | Lichte Höhe:  | Bestellhöhe:       |         |
|      |                 |             | Sprossenmitte:  | Laufschienenlänge: |         |
|      |                 |             | Öfnungsrichtung: <input type="checkbox"/> links <input type="checkbox"/> rechts |                    |         |
|      | Besonderheiten: |             | F.-Maß oben:  | F.-Maß unten:      | R.-Maß: |

| Pos. | Einbauort       | Produktname | Maße in mm  |                    |         |
|------|-----------------|-------------|---|--------------------|---------|
|      |                 |             | Lichte Breite:  | Bestellbreite:     |         |
|      |                 |             | Lichte Höhe:  | Bestellhöhe:       |         |
|      |                 |             | Sprossenmitte:  | Laufschienenlänge: |         |
|      |                 |             | Öfnungsrichtung: <input type="checkbox"/> links <input type="checkbox"/> rechts |                    |         |
|      | Besonderheiten: |             | F.-Maß oben:  | F.-Maß unten:      | R.-Maß: |

| Pos. | Einbauort       | Produktname | Maße in mm  |                    |         |
|------|-----------------|-------------|---|--------------------|---------|
|      |                 |             | Lichte Breite:  | Bestellbreite:     |         |
|      |                 |             | Lichte Höhe:  | Bestellhöhe:       |         |
|      |                 |             | Sprossenmitte:  | Laufschienenlänge: |         |
|      |                 |             | Öfnungsrichtung: <input type="checkbox"/> links <input type="checkbox"/> rechts |                    |         |
|      | Besonderheiten: |             | F.-Maß oben:  | F.-Maß unten:      | R.-Maß: |