

Bedienungs- & Montageanleitung

Insektenschutzrollo | ISR 62 Typ A

Insektenschutzrollo mit 3-seitigem Rahmen und unterer Bürste

Anschraubmontage in der Laibung



Bitte lesen Sie diese Anleitung vor der Montage & Bedienung aufmerksam durch!

1. Allgemeine Hinweise	2
2. Sicherheitshinweise	2
3. Bedienung	3
4. Pflege	3
5. Wartung	3
6. Reparatur	3
7. Entsorgung	3
8. Leistungserklärungen	4
9. Sicherheitshinweise zur Montage	4
10. Montage	5

Allgemeine Sicherheitshinweise & Bedienungsanleitung

Insektenschutzelemente von trittec



1. Allgemeine Hinweise

Diese Anleitung beschreibt die Bedienung und Pflege Ihres Insektenschutzzeles von trittec. Lesen Sie diese Anleitung aufmerksam vor dem ersten Gebrauch durch.

- i** **Bewahren Sie die Anleitung für eventuelle spätere Fragen während der gesamten Lebensdauer des Produktes an einem geeigneten Ort auf.**
- !** **Lassen Sie die Montage und Reparaturen ausschließlich von Ihrem Fachhandelspartner vor Ort durchführen und verwenden Sie dabei ausschließlich Original-Ersatzteile von trittec.**

1.1. Ansprechpartner bei Fragen

Wenn Sie Fragen zur Montage oder Bedienung Ihres Insektenschutzzeles haben, wenden Sie sich an unser Service-Team:

N.I.V GmbH
Nordring 22
19073 Wittenförden

Mo-Fr 08:00 - 16:00 Uhr
Tel.: 0385 - 636 440 40
Mail: vertrieb@teofix.de
www.teofix.de

1.2. Gewährleistung & Haftung

Bei Nichtbeachtung der Hinweise und Informationen in dieser Anleitung, bei nicht ordnungsgemäßer Bedienung oder bei Einsatz außerhalb des vorgesehenen Verwendungszwecks besteht keine Gewährleistung für Schäden am Produkt. Die Haftung für Folgeschäden an Sachen, Personen oder Tieren ist ausgeschlossen. Natürlicher Verschleiß ist von der Gewährleistung ebenfalls ausgeschlossen.

Eine Gewährleistung für Ihr Insektenschutzzelelement besteht nur, wenn Sie Reparaturen ausschließlich von Ihrem Fachhandelspartner vor Ort durchführen lassen und dabei ausschließlich Original-Ersatzteile von trittec verwenden.

Mängel oder Beschädigungen, die auf schuldhaft oder unsachgemäße Behandlung oder unsachgemäße Montage der Insektenschutzzelelemente oder die Nichteinhaltung der Hinweise und Informationen gemäß der jeweiligen Bedienungsanleitung zurückzuführen sind, führen zum Verlust von Gewährleistungsrechten.

Technische Änderungen und Weiterentwicklungen sind vorbehalten. Für eventuelle Fehler innerhalb der Anleitung und Folgefehler daraus ist die Haftung ausgeschlossen.

1.3. Gefahren- und Hinweiszeichen

- !** Warnt vor Verletzungen oder Sachschäden.
- i** Kennzeichnet wichtige Hinweise & Informationen.
- 🔧** Kennzeichnet beiliegendes Montagematerial.

2. Sicherheitshinweise

2.1. Sicherheitshinweise zum Verwendungszweck

Die trittec Insektenschutzzelelemente und Lichtschachtdeckungen sollen vor dem Eindringen von Insekten und Kleintieren in Haus oder Wohnung schützen. Sie sind insbesondere nicht für die folgenden Verwendungszwecke geeignet:

- !** **Insektenschutzzelelemente:** stellen **keine Absturzsicherung** dar. Lehnen oder stützen Sie sich nicht gegen oder auf die Elemente. Sie sind für derartige Belastungen nicht ausgelegt. Es besteht **Absturzgefahr** und **Beschädigungsgefahr des Produktes**.
- !** **Lichtschachtdeckungen:** Stellen Sie keine metallischen oder spitzen Gegenstände auf oder an Ihr Insektenschutzzelelement. Es besteht **Absturzgefahr** und **Beschädigungsgefahr des Produktes**.
- i** Insektenschutzzelelemente und Lichtschachtdeckungen stellen **keinen Einbruchschutz** dar.

2.2. Sicherheitshinweise zu Transport & Lagerung

- 🔧** **Überprüfen Sie das Produkt unmittelbar nach Anlieferung** anhand des Lieferscheins auf Richtigkeit und Vollständigkeit sowie auf Transportschäden. Bei Abweichungen oder Beschädigungen informieren Sie umgehend den Lieferanten.
- !** Öffnen Sie die Verpackung vorsichtig, insbesondere wenn Sie scharfe Instrumente wie Messer oder Schere verwenden, damit Sie den Inhalt nicht versehentlich beschädigen. Es besteht **Verletzungsgefahr** oder **Beschädigungsgefahr des Produktes**.

i Sichern Sie unbedingt sofort den am Produkt befestigten **Klarsichtbeutel mit Beschlägen und Befestigungen**. Sie werden für die Montage Ihres Produktes benötigt und sind Teil des Lieferumfangs.

! Verpackungsmaterialien, insbesondere **Folien**, dürfen nicht in die Hände von Kindern gelangen. Es besteht **Erstickenungsgefahr**. Verwahren Sie Folien an einem sicheren Platz. Bitte entsorgen Sie Verpackungsmaterialien umweltgerecht.

! Transportieren Sie insbesondere große Elemente vorsichtig und lassen Sie sich gegebenenfalls helfen. Fassen Sie das verpackte Produkt nur an den Außenkanten und am Rahmen an und greifen Sie nicht über den Rahmen hinaus auf das Gewebe. Es besteht **Verletzungsgefahr** oder **Beschädigungsgefahr des Produktes**.

! Lagern Sie das Produkt bis zur Montage senkrecht an eine ebene Fläche gelehnt. Belasten Sie das Produkt und speziell das gespannte Gewebe nicht, indem Sie sich oder andere Gegenstände dagegen lehnen. Es besteht **Verletzungsgefahr** oder **Beschädigungsgefahr des Produktes**.

i **Überprüfen** Sie das Produkt nach **beendeter Montage** und vor Inbetriebnahme auf einwandfreie Funktion. Kontrollieren Sie die vorgenommenen Einstellungen und die Festigkeit aller Schraubverbindungen.

2.3. Sicherheitshinweise zur Bedienung

i Bedienen Sie Ihr Element nur an den dafür vorgesehenen Bedienelementen wie Griffelemente und -sprossen, um Beschädigungen des Produkts zu vermeiden.

! Durch die hohe **Transparenz** der Tür- und Fensterelemente werden diese leicht übersehen. Gerade bei großen Elementen ohne Sprosse ist die Gefahr besonders groß. Es besteht **Verletzungsgefahr** und **Beschädigungsgefahr des Produktes**. Weisen Sie alle Bewohner, Gäste und Kinder auf die Insektenschutzzelelemente hin und erklären Sie deren Bedienung. Zur zusätzlichen Absicherung nutzen Sie auch unseren Durchlaufschutz.

! Beim Bedienen von beweglichen Teilen des Produkts, d. h. bei Dreh-, Pendel- und Schieberahmen, ist der Schwenk- bzw. Schiebereich von Personen und Gegenständen freizuhalten. Es besteht **Verletzungsgefahr** z. B. durch Quetschen.

! Bei Schäden am Produkt besteht **Verletzungsgefahr**. Prüfen Sie Ihr Insektenschutzzelelement daher vor Betätigung auf **erkennbare Schäden**. Bei Schäden dürfen Sie Ihr Insektenschutzzelelement nicht mehr benutzen. Sichern Sie das Produkt so, dass keine Verletzungsgefahr besteht, und beauftragen Sie einen autorisierten Fachhändler mit der Reparatur.

! Achten Sie darauf, offene Feuerstellen z.B. Grillgeräte, Feuerstellen nicht in der Nähe Ihres Insektenschutzes aufzustellen. Es besteht **Brandgefahr durch Funkenflug**.

2.4. Mangelnde Benutzung

! Bei **Drehrahmen und Pendeltüren mit Magnetbandverschluss** kann es durch mangelnde Benutzung passieren, dass die Tür nicht geöffnet werden kann. Versuchen Sie nicht, die Magnetbänder gewaltsam zu trennen. Um das Zusammenkleben zu verhindern, empfehlen wir, das Magnetband regelmäßig mit einem Silikonspray einzusprühen.

2.5. Bedienung bei Frost und Schnee

! Bei Frost können außen angebrachte Schiebe- und Drehrahmen anfrieren. Wenden Sie keine Gewalt an, dadurch kann das Produkt beschädigt werden. Wir empfehlen, solche Insektenschutzrahmen über den Winter auszuhängen und gemäß den Lagerempfehlungen trocken zu lagern.

2.6. Bedienung bei starkem Wind oder Sturm

! Bei starkem Wind bzw. Sturm müssen Insektenschutzrollen eingefahren werden. Es besteht **Verletzungs- und Beschädigungsgefahr**.

! Für die Insektenschutzzelelemente **Drehfenster, Drehtür, Pendeltür und Fensterspannrahmen** sind die Fenster und Türen des Gebäudes starkem Wind bzw. Sturm geschlossen zu halten und die Elemente zu sichern. Es besteht **Verletzungs- und Beschädigungsgefahr**.

2.7. Haustiere

! Lassen Sie **Haustiere** in der Nähe des Insektenschutzes **nicht unbeaufsichtigt**. Es besteht **Beschädigungsgefahr**.

i Wir empfehlen Ihnen für den **unteren Bereich von Türelementen** unser **Petscreengewebe** und/oder die werkseitige Montage einer **Hunde- oder Katzenklappe**.

3. Bedienung

3.1. Drehfenster (DF)

Drehfenster öffnen Sie, indem Sie die Griffsprosse bzw. den Griff ergreifen und mit leichtem Druck in die Öffnungsrichtung bewegen. Zum Schließen bewegen Sie das Fenster am Griff entgegen der Öffnungsrichtung. Drehfenster haben nur eine Öffnungsrichtung. Je nach Modell kann das nach außen oder nach innen sein. Öffnen Sie den Drehrahmen nicht zu weit.

! Bewegen Sie Drehrahmen gleichmäßig und langsam, stoßen Sie sie nicht, um keine **Schäden am Produkt oder Schäden an Gegenständen** im Bewegungsradius zu verursachen. Zudem besteht **Verletzungsgefahr**.

i Bei Drehrahmen mit Magnetbandverschluss ist ein erhöhter Kraftaufwand zum Öffnen notwendig, um die Haftkraft des Magneten zu überwinden.

! Achten Sie auf die Öffnungsrichtung des Drehfensters und lehnen Sie sich bei geöffnetem Drehrahmen nicht zu weit aus dem Fenster. Es besteht **Absturzgefahr**.

3.2. Drehtüren (DT)

Drehtüren öffnen Sie, indem Sie die Griffsprosse bzw. den Griff fassen und mit leichtem Druck in die Öffnungsrichtung bewegen. Beachten Sie, dass es nur eine Öffnungsrichtung gibt. Je nach Modell kann das nach außen oder nach innen sein. Öffnen Sie den Drehrahmen nicht zu weit.

Drehrahmen ohne Türschließer sind mechanisch zu schließen. Dazu bewegen Sie den Drehrahmen am Griff bzw. Griffschale haltend langsam entgegen der Öffnungsrichtung.

! Bewegen Sie Drehrahmen gleichmäßig und langsam, stoßen Sie sie nicht, um keine **Schäden am Produkt oder Schäden an Gegenständen** im Bewegungsradius zu verursachen. Zudem besteht **Verletzungsgefahr**.

! Bei Verwendung einer Drehtür mit Türschließer, achten Sie darauf, dass sich beim automatischen Schließen des Drehflügels keine Personen, Tiere oder Gegenstände zwischen Drehflügel und Rahmenprofil befinden. Es besteht **Quetschgefahr**.

3.3. Pendeltüren (PT)

Pendeltüren öffnen nach innen und außen. Sie können Ihre Pendeltür öffnen, in dem Sie die Griffsprosse bzw. den Griff anfassen und mit leichtem Druck von sich wegbewegen, während Sie durch die Tür gehen. Alternativ können Sie auch das Trittbloch mit dem Fuß leicht von sich wegdrücken und gleichzeitig hindurchgehen.

! Achtung die Pendeltür schließt selbstständig und schwingt in beide Richtungen. Achten Sie darauf, dass sich beim Schließen keine Personen, Tiere oder Gegenstände zwischen Pendelflügel und Rahmenprofil befinden. Es besteht **Verletzungsgefahr** durch Quetschen.

3.4. Schiebetüren (ST)

Schiebetüren lassen sich einfach öffnen und schließen. Greifen Sie dazu die Griffleiste bzw. die Griffschale und schieben den Flügel in die gewünschte Richtung. Verschieben Sie das Element gleichmäßig mit angemessenem Krafteinsatz entlang der Führungsschiene.

! Ein schwungvolles Stoßen oder Gewaltanwendung kann zu **Beschädigungen am Produkt** führen, außerdem besteht **Verletzungsgefahr**.

3.5. Rollos (ISR)

! Bei Rollos steht das Insektenschutzgewebe durch eine Federwelle unter Spannung. Bei **unsachgemäßer Demontage** der Gewebewelle besteht eine deutliche **Verletzungsgefahr**. Lassen Sie deshalb alle Wartungs- und Reparaturarbeiten durch **geschultes Fachpersonal** durchführen.

Um das Rollo zu öffnen, greifen Sie mit den Fingern in die Griffleiste, drücken sie leicht nach unten, um die Arretierung zu lösen und schieben sie nach oben.

Wenn Sie das Rollo schließen möchten, schieben Sie die Griffleiste wieder nach unten bis sie wieder einrastet.

3.6. Fensterspannrahmen & Lichtschachtabdeckungen (FSP, KSA & SEF)

Diese Elemente sind fest montiert und daher bedienungsfrei. Beachten Sie die Informationen zur Pflege und Wartung.

4. Pflege

trittec Insektenschutzelemente unterliegen einer natürlichen Verschmutzung, da sie ganzjährig allen Witterungsbedingungen ausgesetzt sind. Die Gebrauchsfähigkeit, wird dadurch nicht beeinträchtigt. Die Insektenschutzgitter können in eingehängtem sowie in ausgehängtem Zustand gesäubert werden. Wir empfehlen, regelmäßig eine Reinigung vorzunehmen, mindestens einmal jährlich, damit Ihr Insektenschutz ansehnlich bleibt.

Befeuchten Sie ein weiches Tuch mit Leitungswasser und fahren Sie mit sanftem Druck über das Gewebe und den Rahmen. So lassen sich Staub und Rückstände einfach lösen und aufnehmen. Anschließend reiben Sie es mit einem trockenen, fusselfreien Baumwolltuch trocken.

i Entfernen Sie regelmäßig Schmutz und Gegenstände aus den Führungs- und Laufschiene, um eine gute Bedienbarkeit zu erhalten.

! Entfernen Sie regelmäßig Insektenreste vom Gewebe und achten Sie darauf, dass sich keine Insekten zwischen Gewebe und Tür- oder Fensterflügel befinden. Wenn Vögel das Gewebe anpicken besteht **Beschädigungsgefahr des Gewebes**.

i Vermeiden Sie **Beschädigungen an Rahmen und Gewebe**:

- Arbeiten Sie nicht mit scharfen Reinigungsmitteln, Wachsen, Vaseline.
- Benutzen Sie keine Scheuermittel, sie können die Oberfläche verkratzen.
- Arbeiten Sie nicht mit harten Bürsten oder scharfkantigen Reinigungshilfen.

4.1. Pflegehinweise für Fensterspannrahmen

Wenn Sie den Fensterspannrahmen zum Zwecke der Pflege oder Wartung ein- oder aushängen möchten, beachten Sie die Sicherheitshinweise und Arbeitsschritte aus der Montageanleitung Ihres Produktes.

! Sichern Sie den Gefahrenbereich für den Fall eines Absturzes vor dem Ein- bzw. Aushängen in Obergeschossen weiträumig ab. Achten Sie auf einen festen Stand und genügend Halt. Es besteht **Verletzungsgefahr** durch herabfliegende Teile und **Absturzgefahr**.

4.2. Pflegehinweise für Lichtschachtabdeckungen

Reinigen Sie die Oberfläche regelmäßig mit Wasser. Staub und festgetrocknete Schmutzreste beseitigen Sie mit einem feuchten Tuch.

5. Wartung

Berücksichtigen Sie die Einsatzbedingungen und Umwelteinflüsse.

Kontrollieren Sie in regelmäßigen Abständen den Zustand Ihres Elementes auf:

- Schäden am Gewebe und Rahmen
- Festigkeit der Befestigung am Einbauort

Wir empfehlen, diese Sicht- und Funktionstests **regelmäßig durchzuführen, mindestens alle 6 Monate**.

! Es besteht **Absturz- und Verletzungsgefahr** bei beschädigten und gewarteten Produkten.

6. Reparatur

! Lassen Sie Reparaturen nur von geschultem Fachpersonal oder Ihrem Fachhandelspartner vor Ort durchführen. Unsachgemäße Reparaturarbeiten am Produkt können **Personen verletzen oder das Produkt und angrenzende Teile beschädigen**.

i Um die Produktqualität aufrechtzuerhalten, verwenden Sie immer Original-Ersatzteile von trittec.

7. Entsorgung

Entsorgen Sie Ihren Insektenschutz umweltgerecht.

Allgemeine Sicherheitshinweise & Bedienungsanleitung

Insektenschutzelemente von trittec



8. Leistungserklärungen

8.1. Insektenschutz feststehend

Version:	21-F-1.0
Produkt:	Insektenschutz
Modelle:	FSP XX, FSP XX/X, DF XX, DF XX/X, DT XX, DT XX/X, ST XX, ST XX/X, PT XX, PT XX/X
Verwendungszweck:	Außenbereich von Gebäuden
Hersteller:	trittec AG, Nordring 22, 19073 Wittenförden vertrieb@trittec.de, 0385 / 636 440 0 www.trittec.de

Wesentliche Merkmale/ Leistung	Klasse	Norm
Widerstand gegen Windlasten	0	EN 13561:2015/ AC:2016
Gesamtenergiedurchlassgrad	NPD	EN 13561:2015/ AC:2016

8.2. Insektenschutz beweglich

Version:	21-B-1.0
Produkt:	Insektenschutz
Modelle:	ISR XX
Verwendungszweck:	Außenbereich von Gebäuden
Hersteller:	trittec AG, Nordring 22, 19073 Wittenförden vertrieb@trittec.de, 0385 / 636 440 0 www.trittec.de

Wesentliche Merkmale/ Leistung	Klasse	Norm
Widerstand gegen Windlasten	0	EN 13561:2015/ AC:2016
Gesamtenergiedurchlassgrad	NPD	EN 13561:2015/ AC:2016

Die Produktentwicklung und Herstellung erfolgt gemäß System 4 zur Bewertung und Überprüfung der Leistungsbeständigkeit des Bauproduktes gemäß Anhang V der Bauprodukteverordnung 305/2011/EG durch den Hersteller.

Bei bestimmungsgemäßer Verwendung erfüllt das Produkt die wesentlichen Eigenschaften, gemäß der folgenden Euronorm:



9. Sicherheitshinweise zur Montage

- !** Bei **Montage von Elementen in der Höhe** besteht **Absturzgefahr** von Personen oder dem Insektenschutzelement. Sichern Sie den Gefahrenbereich für den Fall eines Absturzes des Elementes ab. Es besteht **Verletzungs- und Unfallgefahr** durch das Eigengewicht des Produktes. Benutzen Sie geeignete Aufstiegshilfen, Gerüste und Absturzsicherungen. Achten Sie auf einen festen Stand und genügend Halt.
- !** **Lichtschathtabdeckungen** dürfen ausschließlich auf dem vorhandenen Gitterrost montiert werden, da das Edelstahlgewebe nicht für Traglasten ausgelegt ist. Es besteht **Absturzgefahr**.
- i** Lesen Sie die **Montageanleitung** und die **enthaltenen Sicherheitshinweise** aufmerksam durch, bevor Sie mit der Montage beginnen.
- !** Verwenden Sie stets die in der Montageanleitung **empfohlenen Hilfsmittel und Werkzeuge**. Wenn Sie Werkzeuge wie Bohrmaschine, Schraubendreher, Schere o. ä. verwenden, besteht **Verletzungsgefahr** bei unsachgemäßer Benutzung. Beachten Sie daher zusätzlich die Benutzungs- und Sicherheitshinweise Ihrer Werkzeuge.

- i** Achten Sie auf die **vollständige und korrekte Einhaltung aller einzelnen Montageschritte** und lassen Sie sich ggf. durch eine zweite Person helfen. Sie vermeiden dadurch Verletzungen oder Sachschäden.
- !** Durch unsachgemäßes Anbringen oder Entfernen des Produktes besteht die **Gefahr, dass Personen verletzt oder das Produkt und angrenzende Teile beschädigt** werden können. Achten Sie beim Ein- und Ausbau auf Ihre Umgebung oder **lassen Sie den Ein- und Ausbau von geschultem Personal** ausführen. Berücksichtigen Sie die Unfallverhütungsvorschriften der Berufsgenossenschaft.
- i** Verwenden Sie nur **geeignetes Befestigungsmaterial** passend zu Ihrer Einbausituation. Eventuelle Montageschwierigkeiten wie Vollwärmeschutz, Fenster-, Türrahmen und Bodenbeläge sind im Vorfeld der Montage zu klären. Lassen Sie sich dazu von geschulten Fachunternehmen für Befestigungstechnik beraten.
- !** Achten Sie bei der Montage von Lichtschachtabdeckungen darauf, dass kein direkter Kontakt zwischen Gitterrost und Lichtschachtabdeckung oder deren Befestigung entsteht, wenn diese aus unterschiedlichen Metallen bestehen. Bei **dauerhaftem Kontakt von Bauteilen aus unterschiedlichen Metallen** besteht **Korrosionsgefahr**.
- !** Achten Sie darauf, die mitgelieferten **Schrauben fest, aber nicht zu fest** anzuziehen. Ansonsten besteht die **Gefahr**, dass die **Schraubenköpfe abbrechen oder beschädigt** werden.
- !** Bei **Montagen in oder auf der Laibung** achten Sie darauf, genügend Abstand zur Laibungskante zu lassen, um **Beschädigung am Mauerwerk, Rollläden o. ä. Einbauten** zu vermeiden und einen sicheren Halt des Insektenschutzelementes zu gewährleisten.
- i** **Überprüfen** Sie das Produkt nach **beendeter Montage** und vor Inbetriebnahme auf einwandfreie Funktion. Kontrollieren Sie die vorgenommenen Einstellungen und die Festigkeit aller Schraubverbindungen.

10. Montageanleitung | ISR 62 Typ A

Insektenschutzrollo mit 3-seitigem Rahmen und unterer Bürste

Anschraubmontage in der Laibung

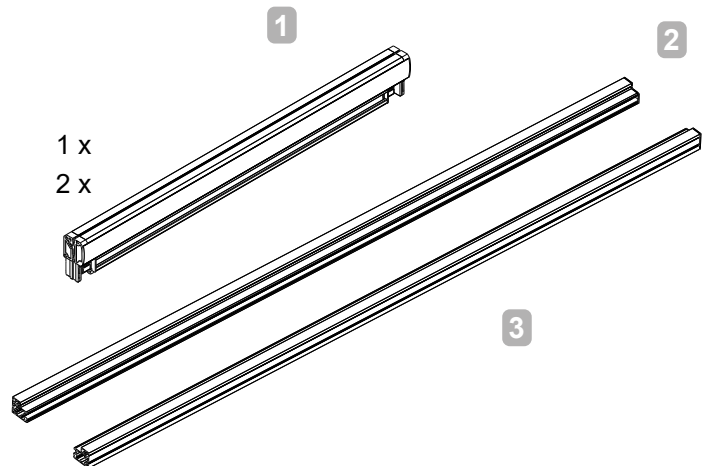


Bevor Sie mit der Montage beginnen, lesen Sie bitte diese Anleitung vollständig durch!
Es gelten die **Allgemeinen Sicherheits- und Gefahrenhinweise Seite 2-4!**

10.1. Bitte überprüfen Sie Ihr Produkt sofort nach Erhalt auf Vollständigkeit und Unversehrtheit!

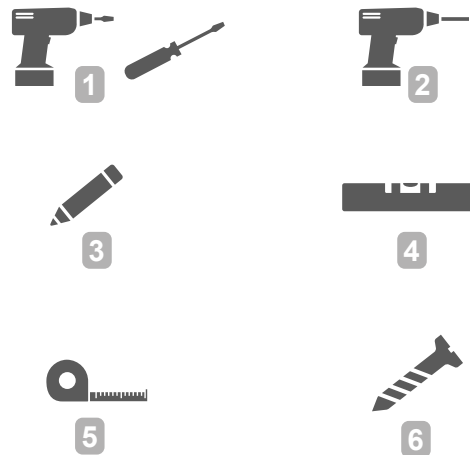
Ihr Paket enthält:

1. Vormontierte Rollo-Kassette inkl. Gewebe und Griffleiste
2. Führungsschiene



Sie benötigen zusätzlich:

1. Schraubendreher oder Akkuschauber
2. Bohrmaschine
3. Bleistift
4. Wasserwaage
5. Messgerät
6. Geeignetes Befestigungsmaterial je Einbausituation wie Schrauben



10. Montageanleitung | ISR 62 Typ A

Insektenschutzrollo mit 3-seitigem Rahmen und unterer Bürste

Anschraubmontage in der Laibung



10.2. Montage

Schritt 1 - Vorbohren der Führungsschienen

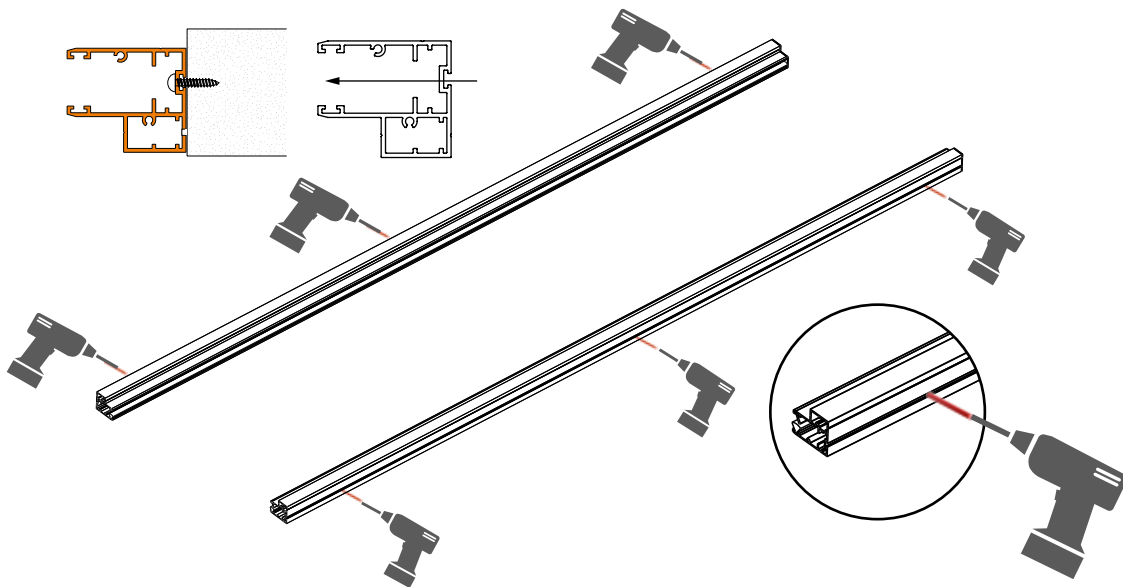
i Wenn Sie die Führungsschienen vorgebohrt bestellt haben, fahren Sie mit Schritt 2 fort.

! Achten Sie darauf, dass die Fläche sauber und groß genug ist, um ein Verbiegen der Führungsschienen und **Beschädigungen** an der Farblackierung zu vermeiden.

a) Je nach Größe des Rollos markieren Sie auf den Außenseiten der Führungsschienen mindestens 3 bei Bedarf auch mehr Bohrlöcher. Eines mittig sowie eines oben und eines unten. Verteilen Sie die Löcher gleichmäßig über die gesamte Profillänge.

i Der Abstand der Bohrlöcher von der jeweiligen Ecke der Führungsschiene sollte mindestens 200 mm betragen, damit die Rollo-Kassette nicht beschädigt wird bzw. unten genügend Spiel für die Griffleiste des Rollos ist.

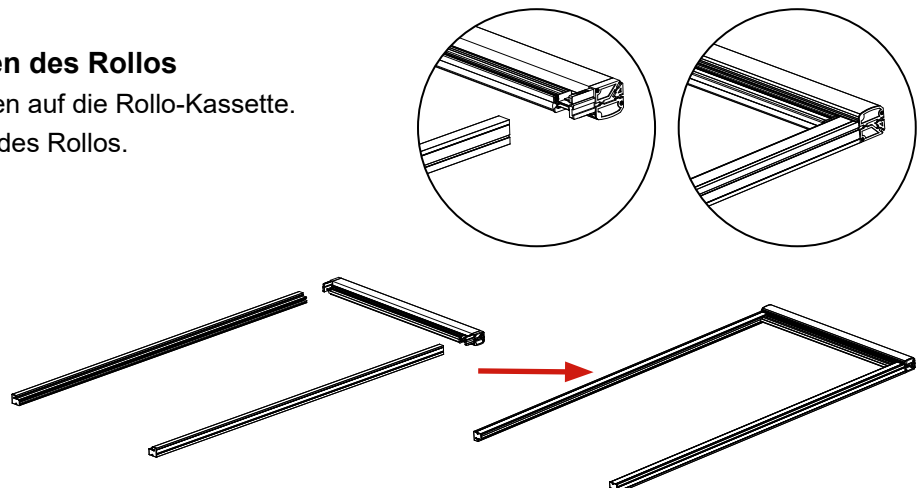
b) Bohren Sie beide Führungsschienen mit einem **3,0 mm Bohrer** einmal komplett durch.



Schritt 2 - Zusammensetzen des Rollos

a) Stecken Sie die Laufschiene auf die Rollo-Kassette.

b) Prüfen Sie die Gangbarkeit des Rollos.



10. Montageanleitung | ISR 62 Typ A

Insektenschutzrollo mit 3-seitigem Rahmen und unterer Bürste

Anschraubmontage in der Laibung



Schritt 3 - Justieren Sie die Magnethalter (optional)

- i** Standardmäßig sind die Magneten am unteren Ende der Führungsschienen vormontiert. Wenn Sie diese aber aus baulichen Gründen etwas höher anbringen müssen, justieren Sie die Magnethalter in der Höhe, in der das Rollo schließen soll. Nutzen Sie dazu den beiliegenden Innensechskantschlüssel.



Schritt 4 - Justieren der Federspannung (optional)

- Öffnen Sie das Rollo ganz. Nun öffnen Sie den Deckel der Rollo-Kassette.
- Halten Sie mit der rechten Hand die Geweberolle und nehmen mit der linken Hand die Geweberolle links am Federspanner haltend leicht heraus.
- Nun drehen Sie den Spanner 1- bis 2-mal im Uhrzeigersinn, dadurch erhöht sich die Spannung. Jetzt setzen Sie die Geweberolle wieder ein.

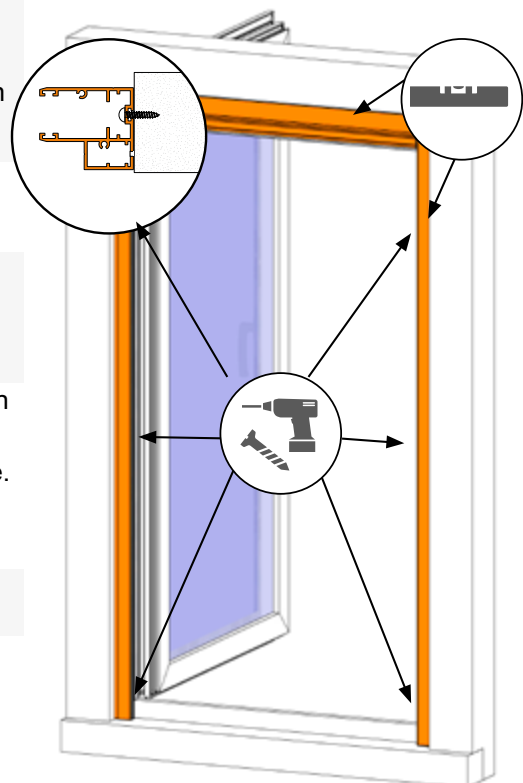


- !** Halten Sie den Federspanner und die Rolle über den gesamten Zeitraum fest, sonst löst sich die Spannung schlagartig komplett und Sie könnten sich an herumfliegenden Teilen verletzen.

Schritt 5 - Vorbohren der Laibung

- Richten Sie das Rollo in der Laibung aus.
- i** Achten Sie darauf, dass es gleichmäßig und waagrecht ausgerichtet ist, damit später keine Funktionsbeeinträchtigungen entstehen.
- Markieren Sie nun die Positionen der Befestigungslöcher in der Laibung.
 - Entnehmen Sie vorsichtig das Rollo und legen es zur Seite.
 - Bohren Sie die Löcher für Ihr Befestigungsmaterial in die Laibung.

- i** Wir empfehlen einen Bohrer Ø 2,5 mm.



10. Montageanleitung | ISR 62 Typ A


Insektenschutzrollo mit 3-seitigem Rahmen und unterer Bürste

Anschraubmontage in der Laibung



Schritt 6 - Einsetzen des Rollos

- a) Setzen Sie das Rollo wieder ein und richten es aus.
- b) Fixieren Sie das Rollo nun in der Laibung mit geeignetem Befestigungsmaterial.

 Wir empfehlen einen Schrauben Ø 2,9 mm.

Schritt 7 - Prüfen Sie die Gang- und Schließbarkeit des Elementes.



Weitere Infos zum Produkt unter:

www.teofix.de